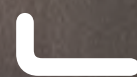


ErgoSystem® + METRIC®

Barrierefrei komfortabel leben



FSB



Inhalt

2	Made in Brakel, Germany	19	Türdrücker für barrierefreies Wohnen und den Einsatz im Krankenhaus
4	Das ErgoSystem® ist die erste Wahl	20	Barrierefreie Objektbeschläge
6	ErgoSystem® A100, E300 und METRIC®	23	ErgoSystem® E300
10	Anti-Infeciton Coating	24	Produktübersicht
12	ErgoSystem® E300 + METRIC®	27	Stützklappgriffe
12	Materialien und Oberflächen	37	Griffe und Handläufe
14	ErgoSystem® A100	47	Sitze
14	Materialien und Oberflächen	55	Brausestangen
16	Abstimmbare Hellbezugswerte	65	Accessoires
		85	ErgoSystem® A100
		86	Produktübersicht
		89	Stützklappgriffe
		95	Griffe und Handläufe
		103	Sitze
		109	Brausestangen
		117	Accessoires
		125	METRIC® Bad-Accessoires
		126	Produktübersicht
		127	Bad-Accessoires
		137	Klebetchnik
		139	ErgoSystem® + METRIC®
		140	Stichworte
		142	Artikelnummern-Index
		143	Digitaler Kataog Ergonomieplaner
		144	Referenzobjekte



Made in Brakel, Germany
Sie haben es in der Hand.



Wenn Technik und Design Hand in Hand gehen

FSB ist weltweit ein Synonym für ästhetisch und funktional hochwertige Beschlagelösungen für Türen und Fenster sowie barrierefreie Sanitärausstattungen. Unsere Produkte funktionieren ebenso zuverlässig wie langlebig und geben Ihnen die Sicherheit, die richtige Entscheidung getroffen zu haben. In Zusammenarbeit mit namhaften Architekten und Designern aus aller Welt entstehen im ostwestfälischen Brakel durchdachte und hochwertige Lösungen abgestimmt auf alle Bauelemente: Alles, was im umbauten Raum mit Greifen und Griffen in Zusammenhang steht, wird von FSB aus einer Hand bedient.

Symbiose aus Sicherheit und Nachhaltigkeit – made in Germany

„Nachhaltigkeit“ bedeutet in seiner Konsequenz eine auf erstklassige Qualität ausgerichtete und damit – im besten Wortsinne – nachhaltige Produktphilosophie. Technik und Design werden stets an den Nutzungszeiträumen von Gebäuden bemessen. Mit FSB treffen Sie die zukunftsichere und wirtschaftliche Entscheidung. Unsere Produkte vollenden Gebäude, die auf lange Sicht funktional und zuverlässig nutzbar sein sollen und den individuellen Bedürfnissen ihrer Nutzer gerecht werden.

FSB ist Mitglied im DGNB und Vorreiter im Hinblick auf ökologisch verantwortliches Handeln und ressourcenschonende Produktion. Ausweis unserer „grünen Historie“ sind u. a. die Validierung nach dem EU Öko-Audit, Zertifizierungen nach ISO 14 001 und ISO 50 001 sowie Umweltproduktdeklarationen (EPD) für nachhaltiges Bauen. Unsere EPD berücksichtigen unser vollständiges Liefersortiment mit mehr als 25.000 Artikeln.

FSB ist Ihr Garant für ein Höchstmaß an Planungssicherheit und nachhaltiges Bauen – made in Germany und zur Verwirklichung einer globalen Idee.

Made in Brakel  **Germany**



ErgoSystem® A100



ErgoSystem® E300

Produkte, die das Greifen zum sinnlichen Erlebnis machen

Ein Türdrücker von FSB ist die formvollendete Schnittstelle zwischen Mensch und Architektur und fügt sich perfekt in das individuelle Raumkonzept ein. Die Symbiose aus ergonomischer Formgebung, Material und Oberflächenbeschaffenheit erschafft einen Handschmeichler, der bis ins Detail Technik auf höchstem Niveau abbildet.

Bei FSB entstehen aber nicht „nur“ Türdrücker in Spitzenqualität, die es bis in die Sammlung des New Yorker Museum of Modern Art gebracht haben. Denn: Das Erschließen von Räumen endet nicht an der Tür. FSB bietet für alle gängigen Bauelementtypen die perfekte und durchgängige Produktlösung.

Komfort und Sicherheit im Bad mit dem ErgoSystem®

Im Sanitärbereich überzeugt das barrierefreie ErgoSystem® in den Ausführungen E300 aus Edelstahl und A100 aus Aluminium. Beiden Systemausprägungen gemein ist die Grundidee der am Markt einzigartigen diagonalen Ausrichtung eines ovalen Griffquerschnittes. Sie folgt konsequent den Gesetzen der Greifergonomie und steht für unerreichten Komfort und sicheren Halt.

Dass funktionale und ergonomische Produkte zudem ästhetisch sein können (wir würden sagen: „müssen“), stellt das mehrfach ausgezeichnete Design unter Beweis, das nicht nur der greifenden Hand, sondern auch dem geschulten Auge schmeichelt. Das ErgoSystem® ermöglicht zudem eine optimale Abstimmung auf jedes Ambiente.

Wir verstehen das ErgoSystem® als ein „Design-für-alle“-Konzept, das sich auf die Belange von Menschen aller Altersgruppen fokussiert. All diejenigen, die sich einfach etwas mehr Komfort wünschen, finden in dem umfangreichen Programm zweckmäßige Produkte, die sie schnell nicht mehr missen möchten.

Ob Krankenhaus, Pflegekonzept, Studentenwohnheim oder Luxushotel: Das ErgoSystem® ist die erste Wahl

Barrierefreiheit gehört in zeitgemäßen Wohn- und Pflegekonzepten längst zur Selbstverständlichkeit. FSB liefert mit dem ErgoSystem® für unterschiedlichste Betreiber- bzw. Bauherren-Anforderungen die passende Lösung. Das liegt an einer optimalen Verbindung von Design, Funktion und wirtschaftlichem Mehrwert. Dass wir mittlerweile auch in Hotels der ersten Kategorie und in öffentlichen wie privaten Gebäuden Einzug gehalten haben, ist dafür ein eindrücklicher Beweis.

Wie man es von einer Marke erwarten darf, die hinsichtlich ihrer Designqualität von den renommiertesten Architekten der Welt geschätzt wird, kommt beim ErgoSystem® eine gestalterische Grundhaltung zum Ausdruck, in der Ästhetik und Funktionalität keine Gegensätze sind. Aber auch planerische, betriebswirtschaftliche und rein praktische Gesichtspunkte machen den Griff zum ErgoSystem® besonders leicht.

Qualität schafft Vertrauen

Unternehmen, die sich der Heilung oder Pflege widmen, definieren sich heute nicht allein über ihre fachliche Leistung: Der Kunde respektive Patient entscheidet sich auch aufgrund „weicher“ Faktoren für eine Klinik oder ein Pflegeheim. Ein ansprechendes Ambiente und erstklassiger Service vermitteln einen ganzheitlichen Qualitätsansatz und sorgen dafür, sich auch hinsichtlich der äußeren Bedingungen wohlfühlen. Der Mensch spürt unterschwellig, pflegerisch und medizinisch gut versorgt zu werden. Wo der Mensch im Mittelpunkt steht, wird er nicht als „Fall“ behandelt, sondern aktiv in den Heilungsprozess integriert und in seiner Selbstständigkeit bestärkt und motiviert.

Mobilität und die Möglichkeit, sich insbesondere im Sanitärbereich selbst helfen zu können, sind hierfür elementare Voraussetzungen. Das ErgoSystem® E300 leistet dazu z. B. mit seinen flexibel einsetzbaren A-Flex-Komponenten einen Beitrag, indem es sich als Helfer zur Selbsthilfe überall dort anbietet, wo es gerade gebraucht wird. Dabei drängt es sich nicht als klinisches Funktionsobjekt in den Vordergrund, sondern integriert sich dezent in die umgebende Architektur. Mit diesem Auftritt empfiehlt sich das ErgoSystem® gleichermaßen für Hotels oder auch den Einsatz im privaten Wohnumfeld, wo es auf zurückhaltende Weise für mehr Komfort sorgt.

Investitionssicher und wirtschaftlich

Eine Entscheidung für die vermeintlich günstigste Lösung kann sich im Objektbau schnell als teurer (Fehl-)Griff erweisen. Der Betriebswirt macht nicht bereits nach den reinen Investitionskosten einen Strich unter die Rechnung, sondern kalkuliert auch die laufenden Betriebskosten, Kosten für Wartung, Instandhaltung und Ersatzbeschaffung über die gesamte Nutzungsdauer. Hier punktet das ErgoSystem® messbar und generiert hohe Wirtschaftlichkeit.

Damit die Rechnung aufgeht, setzen wir auf kompromisslose Qualität und Langlebigkeit unserer Produkte, die nicht zuletzt aus modernsten Fertigungsverfahren und der ausschließlichen Verwendung hochwertiger Bauteile resultiert. Zum Einsatz kommen Strangpressprofile und CNC-gefräste Komponenten, Nadel- und Gleitlager an den Funktionsteilen – stets maßlich perfekt aufeinander abgestimmt. Die aus über 140 Jahren Metallverarbeitung resultierende Fertigungskompetenz von FSB ermöglicht dabei Bauteile, die vielfältige Alleinstellungsmerkmale aufweisen: Das 3-dimensional gebogene Oval-Rohr der Griffelemente – natürlich „Made in Brakel“ – und gewährleistet mit seinem diagonal-ovalen Querschnitt höchste Ergonomie beim Zugreifen und Abstützen.

Die unter Hygienegesichtspunkten optimierte Auslegung des ErgoSystems E300 zeigt sich auch in seiner Pflege und Instandhaltung: Der Verzicht auf Nähte oder Stoßfugen in schmutzsensiblen Bereichen erleichtert die Reinigung. Auch Desinfektionsmittel fügen den Oberflächen keinen Schaden zu.

Beste und bewährte Materialien in Kombination mit einem zeitlosen Design trotzen Moden und Trends und fügen sich nahtlos in jegliches Interieurkonzept. Polierter Edelstahl ist zudem Option für die klassischen Chrom-Oberflächen im Sanitärbereich.

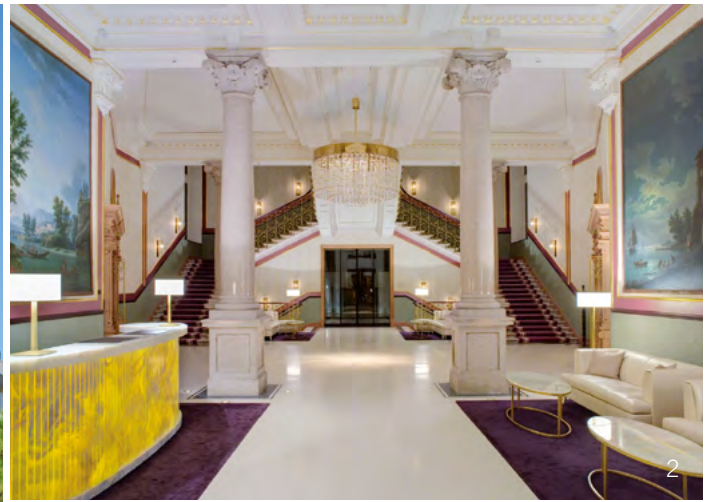
Individuelle Anforderungen? Flexibel in der Fertigung wie im Einsatz!

Ein Garant für Flexibilität ist der komplette ErgoSystem®-Baukasten mit über 400 Produkten, der sich anwendungsbezogen beliebig kombinieren und erweitern lässt. Dabei ist Flexibilität bereits in der Planungs- und Umsetzungsphase eines Objekts gefragt. FSB steht Ihnen hier lösungsorientiert zur Seite. Exakt auf den Fliesenspiegel abgestimmte Handläufe? Passgenau auf Nischen oder Ecken abgestimmte Duschvorhangstangen? Kurzfristige Modifikationen aufgrund von Planungsfehlern oder unklarer baulicher Gegebenheiten? Hier greift unser individuelles Projektmanagement, mit dem wir Sie gezielt unterstützen, damit Termine gar nicht erst in Gefahr geraten: Design, Entwicklung, Konstruktion, Werkzeugbau und Fertigung haben in Brakel eine gemeinsame Adresse – und Sie einen zuverlässigen Ansprechpartner.

Setzen Sie auf Mehrwert „Made in Brakel“ und das barrierefreie ErgoSystem®. Wer bereits darauf setzt, sehen Sie auf Seite 144.

Hier ist das ErgoSystem® im Einsatz:

- 1 | Conseil National, Monaco
- 2 | The Dolder Grand Hotel ***** , Zürich
- 3 | Erich Kästner-Schule, Oelde
- 4 | AZ Sint-Jan, Brügge
- 5 | St. Ansgar Krankenhaus, Höxter
- 6 | Seniorenresidenz Ventoux, Brügge
- 7 | Universitätsklinikum, Düsseldorf



Sanitäre Ausstattungen

ErgoSystem® A100, E300 und METRIC®



Funktional, ergonomisch, ästhetisch, ErgoSystem®.

Das mehrfach ausgezeichnete barrierefreie ErgoSystem® E300 bzw. A100 schmeichelt der greifenden Hand und dem geschulten Auge. Darüber hinaus offeriert FSB mit METRIC® ein Sortiment formschöner Bad-Accessoires.

ErgoSystem® E300

Das ErgoSystem® E300 (E = Edelstahl, 300 = „high class“ / heavy duty) steht für unerreichte Systemtiefe, überlegenes Design und durchdachte Funktionalität. Ein Garant für Flexibilität ist die Umfänglichkeit des Systems mit seinen mehr als 400 Produkten. Zum Einsatz kommt fein matt glänzender oder polierter Edelstahl in bester Qualität. Edelstahl ist äußerst korrosionsbeständig und zudem sehr pflegeleicht. Die Oberfläche bildet darüber

hinaus eine unsichtbare Passivschicht, die eine sehr gute Reinigungs- bzw. Desinfektionsmittelbeständigkeit aufweist. Somit ist es die erste Wahl insbesondere in gehobenen Objektausstattungen wie Wahlleistungsbereichen in Krankenhäusern, Pflegeeinrichtungen und Hotels – sprich überall dort, wo es hohen Beanspruchungen ausgesetzt ist.

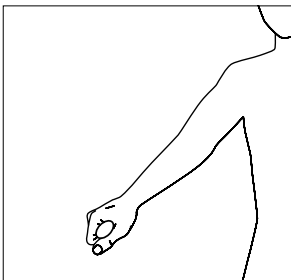
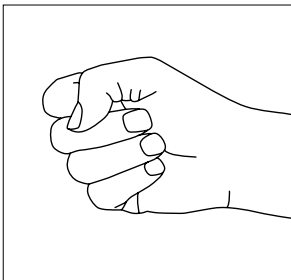
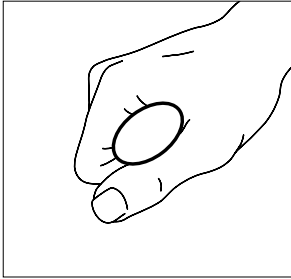
ErgoSystem® A100

Das ErgoSystem® A100 (A = Aluminium, 100 = budgetattraktiv / heavy duty) überzeugt in Hinblick auf Budgetattraktivität, Handhabung und Interieurabstimmung. Dank der variablen Farbkonstellationen ist das System individuell auf das Ambiente abstimmbar – sei es Ton-in-Ton oder aber unter dezidierter Berücksichtigung von Hellbezugswerten. Die pulverbeschichteten Bauteile aus hochwertigem Aluminium bestechen zudem durch ihre

hohe Korrosionsbeständigkeit. Die leichte Montage dank Montageschuh-Konzept inklusive integriertem seitlichen Toleranzausgleich von ± 2 mm ermöglicht zudem eine passgenaue Montage.

METRIC®

Form follows elegance. Die Einrichtung eines Badezimmers folgt längst nicht mehr rein funktionalen Überlegungen. Vielmehr wollen wir uns wohlfühlen und mit allen Sinnen genießen. Gut gestaltete Accessoires spielen dabei eine wesentliche Rolle. METRIC® Bad-Accessoires schmeicheln dem Auge und machen mit ihrer fein matten oder polierten Edelstahloberfläche in jedem Ambiente eine gute Figur. Im Mittelpunkt steht das von geometrischen Formen bestimmte Design. Als Alternative zur klassischen Schraubbefestigung ist die Anbringung mittels einer hochfesten und rückstandsfrei ablösbaren Klebetechnik möglich.



FSB ErgoSystem®: Unerreichter Komfort und sicherer Halt

Wenn man sich über einen so langen Zeitraum mit Werkzeugen zur Verlängerung der Hand befasst, wie es bei FSB der Fall ist, kommt man zu entscheidenden Erkenntnissen. Diese haben wir in die Entwicklung des ErgoSystems einfließen lassen – z. B.: Die Hand greift oval.

Ob ErgoSystem® E300 oder A100: Am Markt einzigartig ist die diagonale Ausrichtung eines ovalen Griffquerschnittes. Sie folgt konsequent den Gesetzen der Greifergonomie und steht für unerreichten Komfort und sicheren Halt, so unterscheidet man beim Greifen zwischen Zufassen und Umfassen. Beim Umfassungsgriff liegt die Hand großflächig auf, sodass die gesamte Handfläche die Kraft übertragen kann. Jeder Mensch benutzt ihn instinktiv, wenn er gezwungen ist, sein eigenes Körpergewicht zu halten oder abzustützen.

Die Hand greift oval

Besonders gut folgt ein ovaler Querschnitt den Gesetzen der Anatomie der Hand. Die Hand umgreift den elliptischen Querschnitt formschlüssig. Alle Fingerglieder werden gleichmäßig belastet, alle Gelenke einschließlich Handgelenk optimal genutzt und es muss bei geringer Belastung der Muskulatur erheblich weniger Kraft aufgewendet werden als bei einem kreisrunden Griff. Die ovale Form ist die ideale Querschnittsform für einen Griff und bietet größtmöglichen Halt. Besonders dann, wenn man das Oval um 45° in eine diagonale Schrägstellung neigt. Diese leitet sich aus dem räumlichen Ablauf beim Zugreifen ab und ergibt sich aus der Richtungs- und Haltsuche mit dem Arm. Dieser führt dabei eine diagonale Zugriffsbewegung aus, die im Schultergelenk beginnt und mit dem Umfassungsgriff abgeschlossen wird. Zwischen der Hand, der Schulter und der Standfläche des Zugreifenden entsteht eine stabile Dreieckform. Dadurch erfolgt eine optimale Kraftübertragung aus dem Körper heraus über den Arm auf die Hand.

Diese und weitere Vorteile im Überblick



Die Hand greift oval

Formschlüssiges Greifen dank einzigartiger elliptischer Griffform



Maßanfertigung

Preisattraktive individuelle Längen- und Produktausführungen



Hohe Belastbarkeit

Im täglichen Dauereinsatz ohne Funktionsverlust



Flexibilität

Vielfältige Lösung zur flexiblen und bedarfsorientierten Ausstattung mit barrierefreien reversiblen Komponenten



Minimaler Kraftaufwand

Dank ergonomischer und ovaler Griffquerschnitte, einhändig bedienbarem Brausekopfhalter sowie federgestützter Stützklappgriffe



Made in Germany

FSB entwickelt und produziert ausschließlich im ostwestfälischen Brakel



Hauseigener Werkzeugbau

Schnelle und flexible Fertigung



Ausgezeichnet

U. a. red dot und ICONIC AWARD, CE-Kennzeichnung für ausgewählte Produkte, zertifiziert nach DIN 18 040





In jedem Bad und WC zu Hause: Mit dem ErgoSystem® E300 und A100 gelingt die Integration einer vollständigen barrierefreien Lösung in jedes architektonische Konzept und jedes Ambiente. Das ErgoSystem® überzeugt mit seiner dezenten Formgebung, zwei attraktiven Materialausführungen, vielfältigen Farbkombinationen, einer erstklassigen Verarbeitungsqualität „made in Brakel, Germany“ und nicht zuletzt mit einer unvergleichlichen Systemtiefe, die keine Wünsche offen lässt. Sie haben es in der Hand.



FSB Anti-Infection Coating + barrierefreies FSB ErgoSystem®

Hygiene für sensible Bereiche



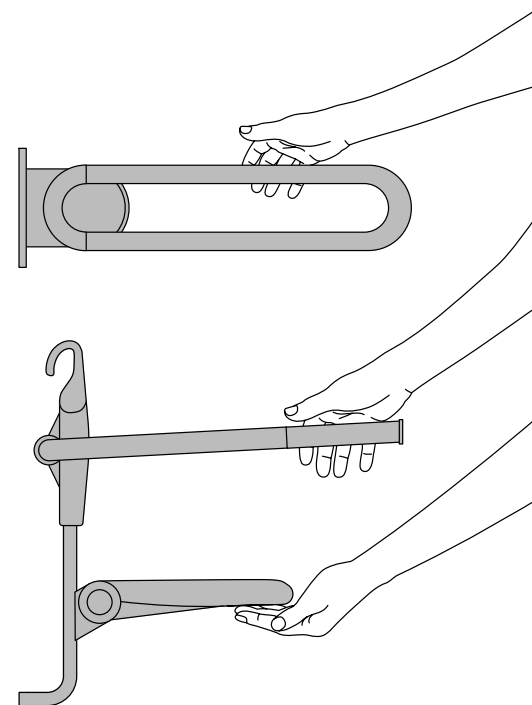
Die Griffe des barrierefreien ErgoSystems von FSB folgen mit ihrer diagonal-ovalen Auslegung konsequent den Gesetzen der Greif-Ergonomie. Ebenso konsequent ist die auf die Bedürfnisse von hygiene-sensiblen Anwendungsbereichen ausgelegte antibakterielle Beschichtung mit FSB Anti-Infection Coating.

Insbesondere Handläufe und Griffe – aber auch Zubehöreelemente und Accessoires im Sanitärbereich – sind einer erhöhten Belastung durch potentielle Krankheitserreger ausgesetzt. Das ErgoSystem® hat das Thema Sauberkeit im wahrsten Wortsinne im Griff: Überall dort, wo es auf maximale Hygiene ankommt, empfiehlt sich eine antibakterielle Beschichtung, mit der die Oberflächen optional versehen werden können. FSB Anti-Infection Coating ist verfügbar für das ErgoSystem® E300 aus Edelstahl wie auch A100 aus Aluminium.

Das ErgoSystem® überzeugt mit einer dezenten Formgebung, vielfältigen Farbkombinationen und der unvergleichlichen Systemtiefe.

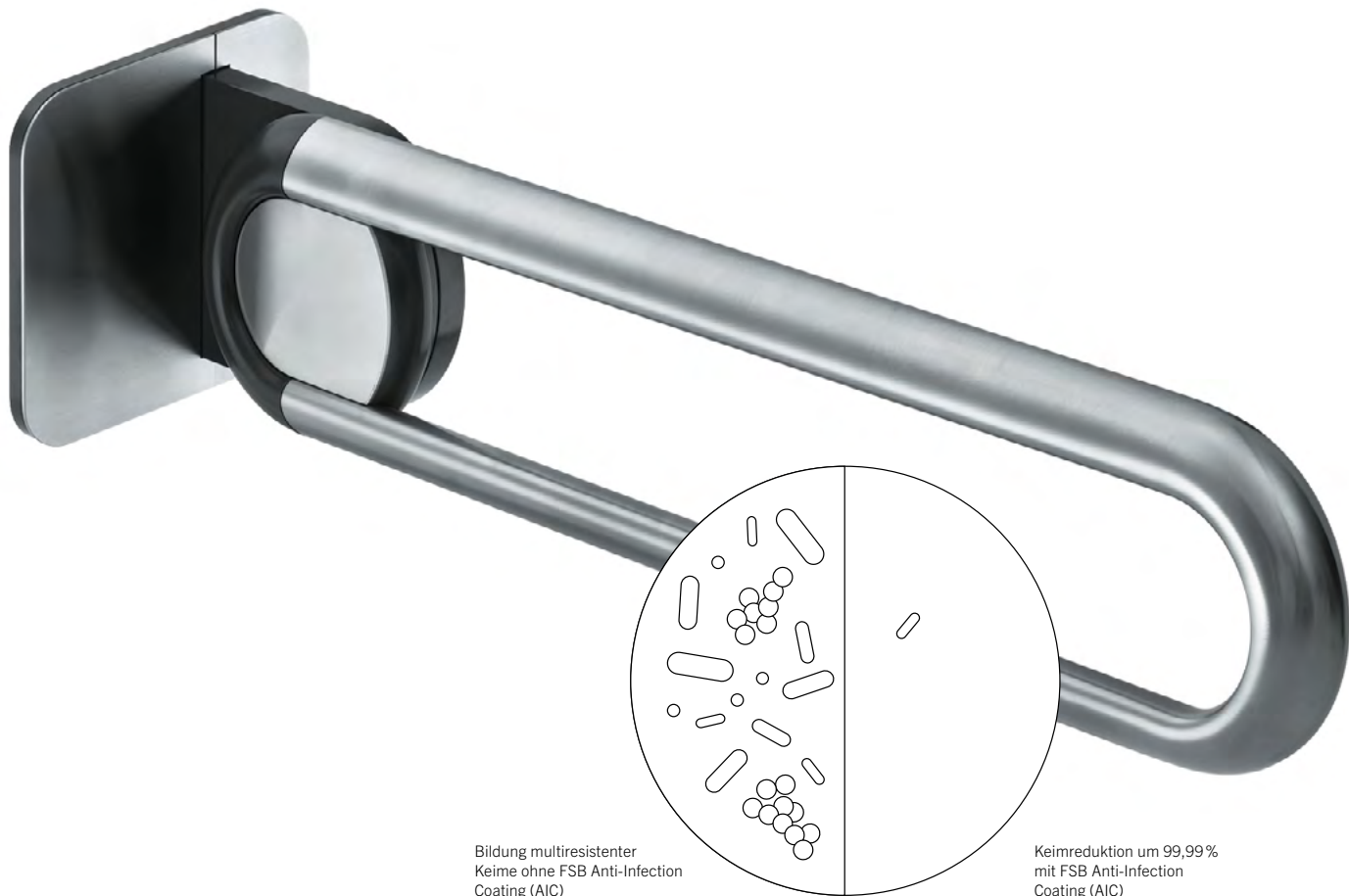
Das im Mittelpunkt der AIC-Beschichtung stehende Griff-Sortiment umfasst verschiedene Handlauf-Kombinationen (z. B. für Duschbereiche oder auch Flure), Winkelgriffe sowie Haltegriffe in unterschiedlichen Längen, sämtlich entsprechend der Norm NF P 99-611. Die Handlauf-Segmente können individuelle Längen bis maximal 1250 mm aufweisen, sodass gegebene Befestigungspunkte oder sonstige baukonstruktive Besonderheiten berücksichtigt werden können.

Weitere Produktinformationen finden Sie unter www.fsb.de oder kontaktieren Sie Ihren persönlichen Ansprechpartner unter www.fsb.de/kontakt



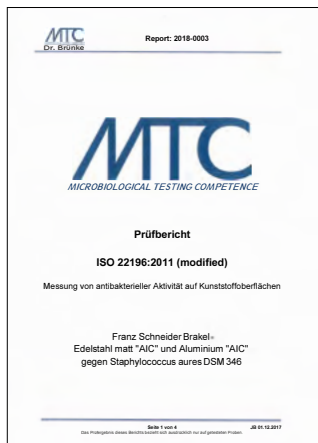
FSB Anti-Infection Coating (AIC)

auf einen Blick



Zertifizierte Wirksamkeit

Reduktion multiresistenter Erreger um 99,99%. Zertifiziert nach ISO 22196:2011 (Wirkung antibakterieller Aktivität auf Edelstahl- und Aluminiumoberflächen).



Für hygienesensible Bereiche

Wir empfehlen AIC insbesondere für hygienesensible Bereiche in Krankenhäusern und Pflegeeinrichtungen, aber auch für öffentliche Gebäude, Hotels, Großküchen oder auf Kreuzfahrtschiffen.

Doppelt sauber

AIC ist eine umweltfreundliche und nicht-toxische Beschichtung ohne Nanopartikel oder Silberionen, die auch in der Lebensmittelindustrie verwendet wird.

Pflegeleicht

AIC ist resistent gegen alle handelsüblichen Reinigungs- und Desinfektionsmittel.

Für Edelstahl und Aluminium

Alle FSB Produkte aus Edelstahl und Aluminium – ob eloxiert oder in RAL-Farbe pulverbeschichtet – können mit AIC versehen werden.

Zuverlässige Wirkung

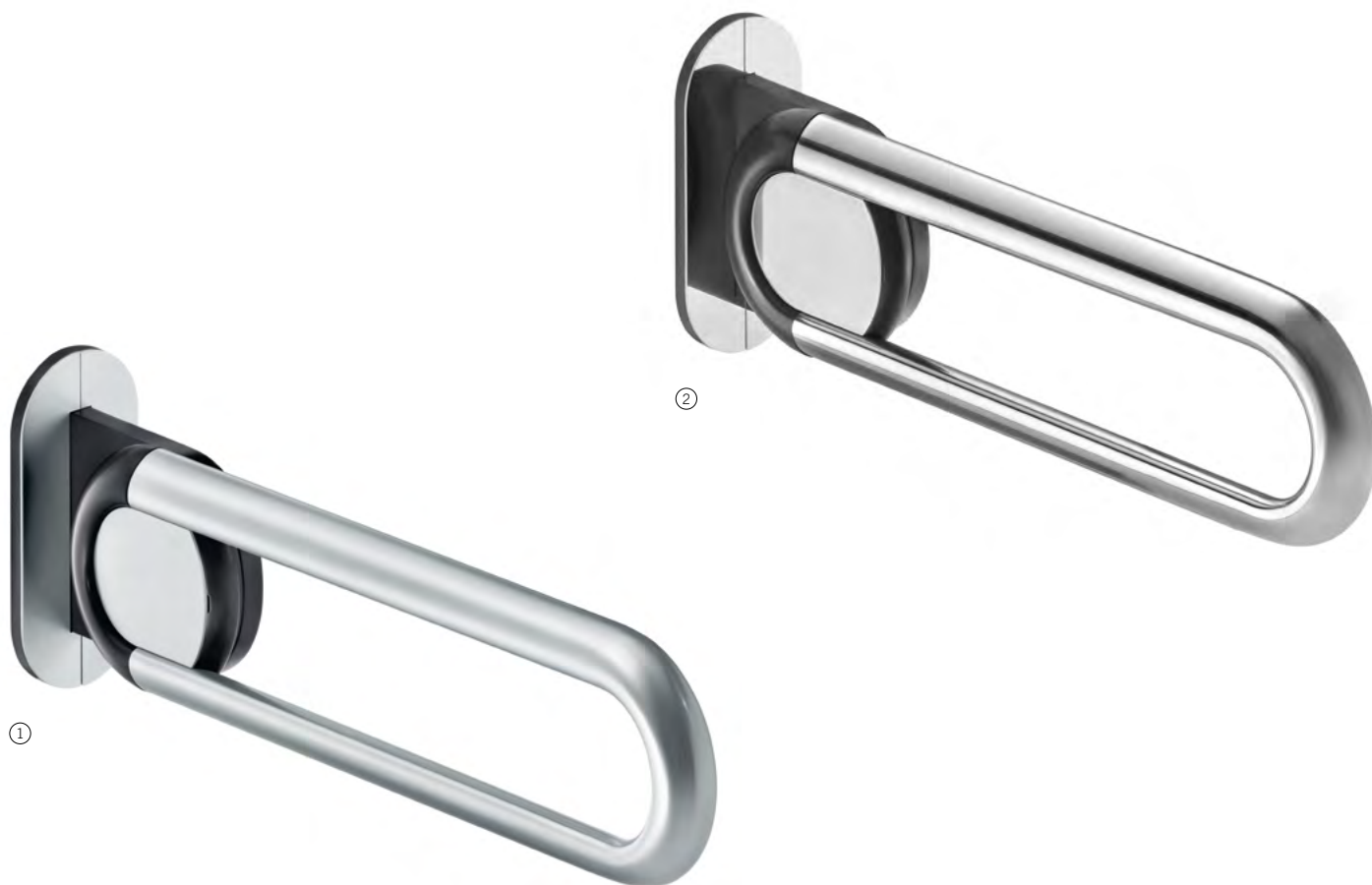
Für eine kontinuierliche Keimreduktion um 99,99% empfehlen wir, die Beschichtung nach 24 Monaten erneut aufzutragen. Die Produkte können vor Ort vom FSB Kundenservice überarbeitet werden. Für weitere Informationen wenden Sie sich bitte an den FSB Außendienst.

Kennzeichnung beschichteter Produkte

Da AIC farblos und somit nicht sichtbar ist, werden beschichtete Produkte rückseitig gekennzeichnet, um sie bei der Montage von nicht beschichteten Produkten unterscheiden zu können.

ErgoSystem® E300 + METRIC®

Materialien und Oberflächen



Im Jahre 1912 erhielt die Firma Krupp in Essen erste Patente für einen neuen Werkstoff, der in der Vorkriegszeit unter dem Namen „Nirosta“ und „V2a-Stahl“ bekannt wurde. Er erschloss sich schnell vielfältige Anwendungsgebiete: vom Behälterbau in der chemischen Industrie bis zu Konstruktionen im Automobil- und Flugzeugbau, von Baumaterialien bis zu Haushaltsgeräten.

Der Gattungsbegriff Edelstahl rostfrei steht für mehr als 100 verschiedene rost- und säurebeständige Stähle. Wir setzen bei der Fertigung unserer Baubeschläge einen Chrom-Nickel-Stahl ein, der nach DIN 17 440 die Werkstoff-Nr. 1.4301 trägt. Er enthält ca. 18% Chrom und 8% Nickel. Diese Legierung hat sich im Bauwesen bewährt.

Eigenschaften, die für sich sprechen

Der Werkstoff Edelstahl eignet sich hervorragend für den Einsatz im Bad- und Sanitärbereich, weil seine Oberfläche äußerst korrosionsbeständig ist, auch im härtesten Einsatz kaum Stoß- und Kratzspuren zeigt, sich selbst im Dauereinsatz kaum abreibt und – vor allem wegen der Zusatzlegierungen Chrom und Nickel – sehr pflegeleicht ist. Auf der Oberfläche bildet sich eine unsichtbare Passivschicht, der man sogar eine bakterientötende Wirkung zuschreibt.

FSB bietet das ErgoSystem® E300 in den Oberflächen Edelstahl fein matt (FSB 6204) und Edelstahl poliert (FSB 6205) an. Die Lagerausführung Edelstahl fein matt ist besonders unempfindlich. Die Ausführung Edelstahl poliert ist eine umweltfreundliche Alternative zu verchromten Oberflächen und wird auftragsbezogen gefertigt.

Hart im Nehmen: Die Einsatzorte

Wir empfehlen das ErgoSystem® E300 aus Edelstahl rostfrei für viel genutzte Bereiche, insbesondere in öffentlichen Gebäuden, Krankenhäusern bzw. Alten- und Pflegeheimen, Verwaltungsbauten, auf Schiffen, in Autobahnraststätten, Parkanlagen und Sportstätten – überall dort, wo viele Menschen zusammenkommen und es auf eine dauerhafte Funktionstüchtigkeit sowie pflegeleichtes Handling ankommt.



Pflege? Leicht!

Im Prinzip bedürfen Baubeschläge aus Edelstahl rostfrei keiner Pflege. Schmutzspuren können mit einem feuchten Tuch entfernt werden. Sollten sich bei Außenanwendung oder beim Einsatz in gechlorten Schwimmbädern nach einiger Zeit Rostspuren zeigen, so handelt es sich um sogenannten Flugrost, der nicht aus dem Material selbst kommt, sondern von außen hergetragen wird. Er lässt sich durch kräftiges Reiben entfernen.

Bei der Reinigung der pulverbeschichteten Aluminiumkomponenten des ErgoSystems E300 (Stützen, Befestigungselemente etc.) dürfen keine Putz- oder Reinigungsmittel mit abrasiver Wirkung zum Einsatz kommen. Sie führen unweigerlich zu feinen Kratzern und damit zu einer matt-stumpfen Oberfläche.

Stützen mit individueller Beschichtung

FSB bietet Ihnen die Möglichkeit, innerhalb des ErgoSystems E300 alle Komponenten, die aus Aluminium gefertigt sind und standardmäßig eine dunkelgraue Beschichtung tragen, auf Wunsch mit fast allen Farben nach RAL zu beschichten. ErgoSystem® E300-Objektausstattungen lassen sich so farblich auf individuelle Konzepte abstimmen oder akzentuieren.

Gängig sind bereits die Kombinationen FSB 6524 Edelstahl poliert und silber metallic, sowie FSB 6424 Edelstahl fein matt und silber metallic.

Oberflächen

- ① ③ FSB 6204 Edelstahl fein matt
- ② ④ FSB 6205 Edelstahl poliert

ErgoSystem® A100

Materialien und Oberflächen



Das ErgoSystem® A100 fertigen wir in acht verschiedenen Farbstellungen, wobei gleichzeitig Beschichtungen mit unterschiedlichen Glanzgraden zum Einsatz kommen.

Diese bewegen sich in einem Bereich von völlig matt (FSB 8224, 8849) bis hin zu hochglänzend (FSB 8220). Das Farbkonzept basiert auf fünf Beschichtungen, die uni oder in ausgewählten Farbkombinationen angeboten werden. Beschichtet werden in den fünf Uni-Farben immer Griffe, Handläufe oder auch die Flächen der Utensilienablagen – also die Komponenten, die einer permanenten Beanspruchung unterliegen – sei es durch Greifen und Festhalten oder auch durch das Abstellen von Utensilien. Stützen, Montageelemente, Funktionsteile oder auch die Applikationen am Brausekopfhalter, die nur selten angefasst werden, können zudem in den spezifizierten Ausführungen

mit der Akzentfarbe Aluminiumgrau metallic (FSB 8829, seidenmatt) veredelt werden. Die standardmäßige Farbkombination wiederum heißt FSB 8810 und besteht z. B. aus einem Handlauf in Anemonenweiß (FSB 8220) und Stützen in FSB 8803 (Austerngrau). Anhand einiger Produktabbildungen verdeutlichen wir hier die Farbgebungspraxis bei den farbkombinierten Produkten mit konkreten Beispielen.

Oberflächengüte

Insbesondere bei den EPS-Oberflächen (Elektrostatische Pulverbeschichtung) von Griffen, Handläufen und Ablagen kommen feinstrukturierte Beschichtungssysteme zum Einsatz, die hinsichtlich ihrer Widerstandsfähigkeit, Reinigungsmittelbeständigkeit, Kratzbeständigkeit oder auch im Abriebtest herkömmlichen, rein dekorativ veranschlagten Pulvern und Verfahren deutlich überlegen sind.

Die bei FSB verwendeten Pulver haben ihren Ursprung im Fassadenbau, mithin ein Bereich, an den traditionell die höchsten Anforderungen an Oberflächen im Zuge der Errichtung von Fassaden oder auch aufgrund klimatischer Einflüsse gestellt werden. Die matten Farbtöne Austerngrau (FSB 8803) und Anthrazitgrau metallic (FSB 8809) zeichnet zudem eine überdurchschnittliche Oberflächenhärte und herausragende mechanische Eigenschaften aus, sodass sich diese Oberflächen für barrierefreie Bereiche empfehlen, bei denen eine besondere Beanspruchung zu erwarten ist.

Objektbezogen können wir alle Produkte des ErgoSystems A100 außerdem in vielen weiteren RAL-Farben individuell beschichten.



Geprüft wurden die Oberflächen entsprechend der folgenden Normen bzw. Prüfverfahren:

– Beständigkeit gegen handelsübliche Reiniger, Korrosion (DIN EN ISO 6988), Verkratzen (DIN EN ISO 1518-1*), Abrieb (DIN EN 60068-2-70*)

– Haftung der Beschichtung (DIN EN ISO 2409)

* Prüfung in Anlehnung an die genannte Norm

Beschichtungen uni

- ① FSB 8220 Anemonenweiß, ähnlich RAL 9016
- ② FSB 8224 Weiß matt, ähnlich RAL 9016
- ③ FSB 8803 Austergrau, ähnlich RAL 7040
- ④ FSB 8809 Anthrazitgrau metallic, ähnlich RAL 7016
- ⑤ FSB 8849 Schwarz metallic, ähnlich RAL 9005

Beschichtungen kombiniert

- ⑥ FSB 8223:
Stützen/Halter
FSB 8829 Aluminiumgrau metallic
Handlauf/Stange
FSB 8220 Anemonenweiß
- ⑦ FSB 8810:
Stützen/Halter
FSB 8220 Anemonenweiß
Handlauf/Stange
FSB 8803 Austergrau
- ⑧ FSB 8811:
Stützen/Halter
FSB 8829 Aluminiumgrau metallic
Handlauf/Stange
FSB 8809 Anthrazitgrau metallic



ErgoSystem® A100

Abstimmbare Hellbezugswerte

Neu ist beim Einsatz der farbkombinierten Ausführungen insbesondere die stärkere Ausprägung von Kontrasten zur Berücksichtigung von Hellbezugswerten, wenn beispielsweise die Wandfliesen in einer den grau-silbrigen Stützen ähnlichen Farbe gewählt werden, sich gleichzeitig aber Griffe und Handläufe wahlweise in Anemonenweiß (FSB 8220) oder Anthrazitgrau metallic (FSB 8809) mit einem klaren Kontrast abgrenzen lassen. Dieser Ansatz ist völlig neu und fokussiert Griffe und Halteelemente: So kann diese entscheidende Benutzungs- und Komfortebene für den Anwender optisch noch stärker und gezielt herausgestellt werden – und macht den täglichen Umgang mit dem ErgoSystem® A100 noch sicherer.

Ein analoges und ähnlich spannendes Gestaltungsprinzip bietet sich für die insbesondere im Pflegekontext nach wie vor gängigen weißen Fliesen bei der Verwendung von weißen Stützen und einem austerngrauen Handlauf an (FSB 8810). Auf diese Weise lassen sich Farbkonzepte ergonomisch-funktional neu definieren oder auch mit einer reinen Gestaltungsidee völlig neu beleben: Stehen vermutlich im Objektbau gut sichtbare Kontraste unter Berücksichtigung von Hellbezugswerten im Vordergrund, eröffnen sich für den Planer und Gestalter im Interior Design mit unserem Farbkonzept ganz neue Ansätze im privaten Wohn- und Sanitärbereich.

- ① FSB 8220
- ② FSB 8224
- ③ FSB 8810
- ④ FSB 8223
- ⑤ FSB 8803
- ⑥ FSB 8811
- ⑦ FSB 8809
- ⑧ FSB 8849

(Farbbeschreibung s. Seite 15)



Türdrücker für barrierefreies Wohnen und den Einsatz im Krankenhaus

19 Barrierefreie Objektbeschläge

Barrierefreie Objektbeschläge

Türdrücker



Konsequente Barrierefreiheit ist nicht allein eine Frage adäquater Sanitärprodukte. Die komfortable und sichere Nutzung eines Raumes beginnt an der Tür. Wir wären nicht FSB, wenn wir den Türbeschlag im Sanitärkontext außer Acht lassen würden.

Hinsichtlich der Anforderungen an Barrierefreiheit haben wir auch traditionelle Beschlaglösungen überdacht. Aus diesem Grunde ergänzen wir das ErgoSystem® mit ergonomischen Türbeschlägen.

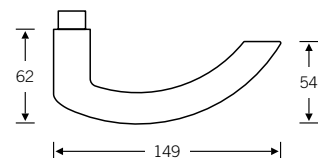
Die Vorteile im Überblick:

- Entwicklung auf Basis wissenschaftlicher Analysen
- Optimale Bewegungsabläufe beim Öffnen und Schließen
- Leichtes Umrüsten von vorhandenen Türen
- Links-rechts-Ausrichtung bietet bei Ellbogenbetätigung einen festen Halt
- Bessere Erreichbarkeit und verringerter Kraftaufwand aufgrund längerer Hebel­länge

Weitere Informationen und eine Übersicht aller XXL-Drücker finden Sie im FSB Handbuch Nr. 14 ab Seite 612 oder auf unserer Website www.fsb.de/digitalerkatalog

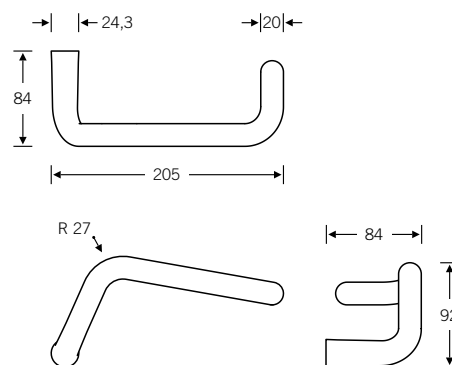
1119 

FSB 1119 beruht auf den Erkenntnissen, die FSB in Kooperation mit der Fraunhofer-Gesellschaft bei wissenschaftlichen Analysen zur Gestaltung eines Türdrückers für großflügelige Türen in Krankenhäusern gesammelt hat. Während beim sogenannten Ergo-Türdrücker (FSB 1155) größter Wert auf konsequente Umsetzung der ergonomischen Parameter gelegt wurde, standen bei FSB 1119 formal-ästhetische Überlegungen im Vordergrund. Entwerfer ist FSB Hausdesigner Hartmut Weise, der auch für das ErgoSystem® verantwortlich zeichnete.



1287 ■

Eine gebogene Handhabe in einer optimalen Höhe und abgewinkeltem Return: Der neue ergonomisch gestaltete Türdrücker FSB 1287 lässt sich komfortabel mit dem Unterarm bedienen – und natürlich auch per Hand. Der Drücker ist prädestiniert für den Einsatz an viel begangenen Türen, z. B. in Krankenhäusern, Pflegeheimen, Kindergärten, Schulen oder anderen öffentlichen Gebäuden.



fsb.de/1287

ErgoSystem® E300

24	Produktübersicht
27	Stützklappgriffe
37	Griffe und Handläufe
47	Sitze
55	Brausestangen
65	Accessoires

ErgoSystem® E300

Übersicht

Stützklappgriffe

Wand-/Stützklappgriffe
Seite 28 ff.



Stützklappgriffe A-Flex
Seite 29



Rückenstütze
Seite 34



Armauflage
Seite 35



Bodenstütze
Seite 35



Tasterbetätigungen
Seite 36

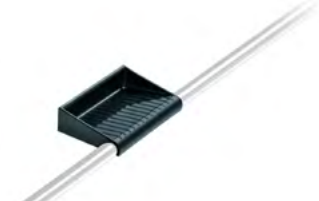


Griffe und Handläufe

Handlauf-Kombinationen
Seite 38 ff.



Ablageschalen
Seite 40



Haltegriff
Seite 41



Winkelgriffe
Seite 41 f.



Rosettenlose Griffe
Seite 43



Boden-Wandstützgriff
Seite 45



Sitze

Einhängesitze
Seite 48 ff.



Dusch-Klappsitze
Seite 51 ff.



Dusch-Klappsitze A-Flex
Seite 53



Standhocker
Seite 54



Brausestangen

Brausestangen
Seite 57 ff.



Handbrausen
Seite 61



Duschvorhangstangen
Seite 62 ff.



Accessoires

Utensilienablage
Seite 66



Gehhilfenhalter
Seite 66



Becherhalter, Seifenschale
Seite 67



Seifenspender
Seite 67



Kippspiegel
Seite 68



Wandspiegel
Seite 69



Badetuchhalter
Seite 71



Handtuchhalter
Seite 72 f.



Haken
Seite 74 ff.



Papierrollenhalter
Seite 77 f.



WC-Bürstengarnitur
Seite 79



Türstopper
Seite 79



Spritzschutzhalter
Seite 80



Haltegurt
Seite 81



Gurthalter
Seite 81



27 Stützklappgriffe

82 8224 ■

L

☉ 82 8224 06001	rechts	600
☉ 82 8224 06002	links	600
☉ 82 8224 07001	rechts	700
☉ 82 8224 07002	links	700
☉ 82 8224 08501	rechts	850
☉ 82 8224 08502	links	850
☉ 82 8224 09001	rechts	900
☉ 82 8224 09002	links	900

Stützklappgriff
mit Federbelastung, nachjustierbar für
einstellbare Leichtgängigkeit

Kompatibel mit TECE-Gerontomodul
bzw. TECEprofil 9.042.016, Befestigungs-
material 82 8299 09033 0000 ist separat
zu bestellen

Individuelle Längen sind bis maximal
900 mm möglich

Getestet bis 200 kg

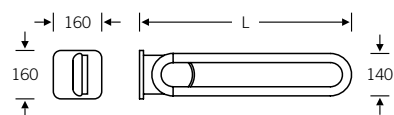
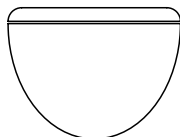


Abbildung: links

Stützklappgriff
links



Stützklappgriff
rechts



fsb.de/828224

Befestigungsmaterial im Lieferumfang
enthalten

Alle Griffe, die mit den Symbolen ☉ ‚rechts‘
und ☉ ‚links‘ gekennzeichnet sind, müssen
als rechte oder linke Ausführung bestellt
und montiert werden. Relevant ist die Blick-
richtung zum Waschtisch/WC: Ausführung
‚rechts‘ bezieht sich auf rechts vom Wasch-
tisch/WC zu montieren und umgekehrt.

Stützklappgriff A-Flex

82 8224 ■



Abbildung: links

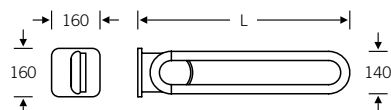
		L
☉ 82 8224 06041	rechts	600
☉ 82 8224 06042	links	600
☉ 82 8224 07041	rechts	700
☉ 82 8224 07042	links	700
☉ 82 8224 08541	rechts	850
☉ 82 8224 08542	links	850
☉ 82 8224 09041	rechts	900
☉ 82 8224 09042	links	900

Stützklappgriff A-Flex*
mit Federbelastung, nachjustierbar für
einstellbare Leichtgängigkeit

Kompatibel mit TECE-Gerontomodul
bzw. TECEprofil 9.042.016, Befestigungs-
material 82 8299 09033 0000 ist separat
zu bestellen

Individuelle Längen sind bis maximal
900 mm möglich

Getestet bis 200 kg



82 8227 ■



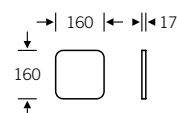
82 8227 00002

82 8227 00003

82 8227 00002 (inkl. Abdeckplatte)
82 8227 00003 (ohne Abdeckplatte)

Trägerplatte A-Flex
zur Kombination mit Stützklappgriff 82 8224
0604. | 0704. | 0854. | 0904. bzw. Dusch-
Klappsitz 82 8244 00001 und 82 8251 00001

Alle A-Flex-Komponenten sind mit einer
Diebstahlsicherung ausgestattet.



fsb.de/828224
fsb.de/828227

* Die Trägerplatte 82 8227 ist nicht im
Lieferumfang enthalten und separat zu
bestellen.

Alle Griffe, die mit den Symbolen ☉ ‚rechts‘
und ☉ ‚links‘ gekennzeichnet sind, müssen
als rechte oder linke Ausführung bestellt
und montiert werden. Relevant ist die Blick-
richtung zum Waschtisch/WC: Ausführung
‚rechts‘ bezieht sich auf rechts vom Wasch-
tisch/WC zu montieren und umgekehrt.

Stützklappgriff mit Funktionstasten

82 8224 ■



Stützklappgriff mit Funktionstasten

rechts:

- 82 8224 08503 (blau/gelb*, je 1 ×)
- 82 8224 08505 (blau*, 1 ×)
- 82 8224 08507 (gelb*, 1 ×)
- 82 8224 08509 (rot*, 1 ×)
- 82 8224 08513 (LED rot/weiß)

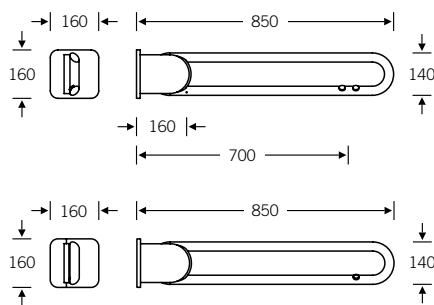
links:

- 82 8224 08504 (blau/gelb*, je 1 ×)
- 82 8224 08506 (blau*, 1 ×)
- 82 8224 08508 (gelb*, 1 ×)
- 82 8224 08510 (rot*, 1 ×)
- 82 8224 08514 (LED rot/weiß)

Kompatibel mit TECE-Gerontomodul bzw. TECEprofil 9.042.016, Befestigungsmaterial 82 8299 09033 0000 ist separat zu bestellen

Länge Kabel ab Auslass 1200 mm

Für eine verdeckte Kabelführung können die Stützklappgriffe auf Anfrage mit einer Kabelausfräsung in der Unterkonstruktion ausgeführt werden

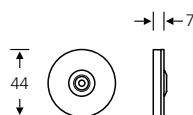


82 8248 ■



82 8248 00003

Kabelführung
für Stützklappgriff mit Funktionstaster



Stützklappgriff für seitliche Montage

82 8224 ■

		L
☉ 82 8224 07021	rechts	930
☉ 82 8224 07022	links	930
☉ 82 8224 09021	rechts	980
☉ 82 8224 09022	links	980

Stützklappgriff
für seitliche Montage zur Verringerung
von Versorgungsschachtbreiten bei
WC-Becken mit max. 550 mm Ausladung

Getestet bis 200 kg

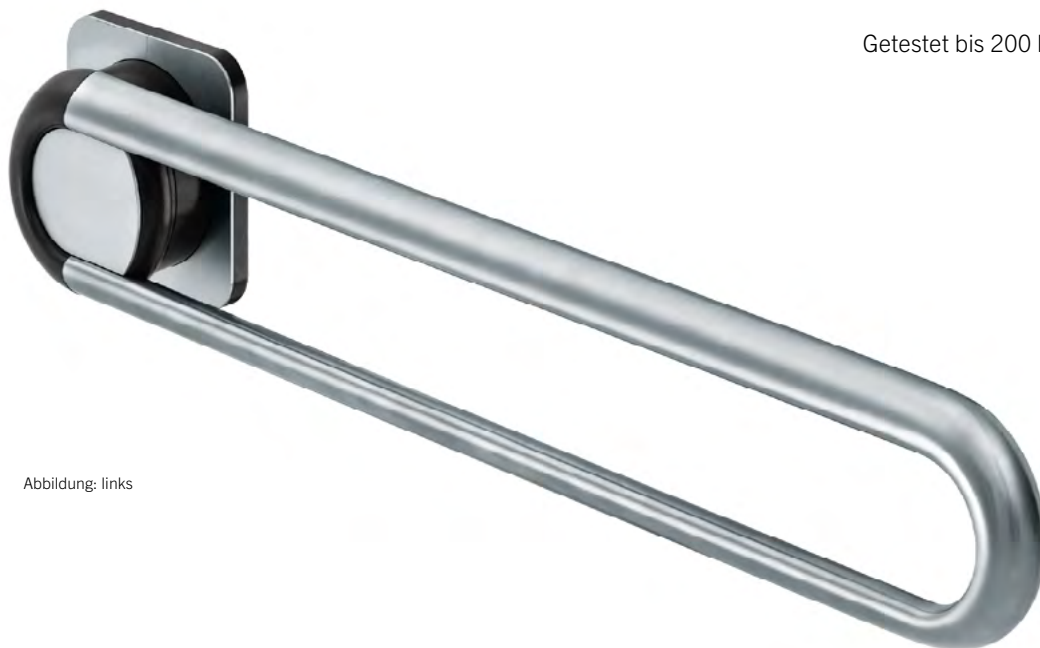
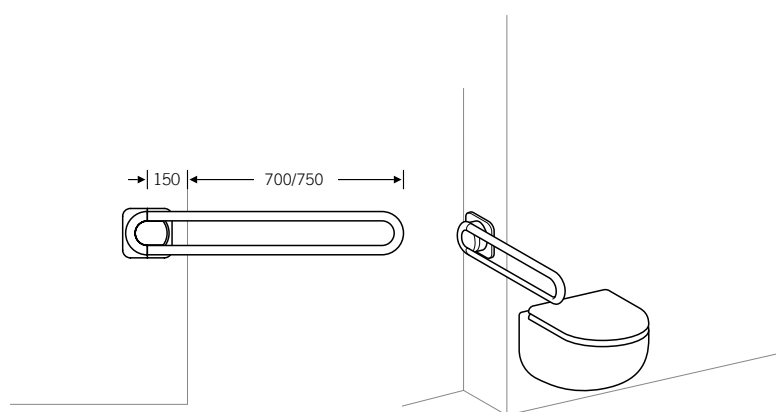
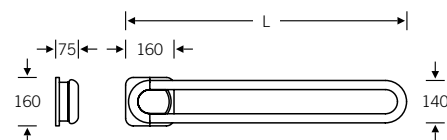


Abbildung: links



Hinweis zur Montage



fsb.de/828224

Befestigungsmaterial im Lieferumfang
enthalten

Alle Griffe, die mit den Symbolen ☉ ‚rechts‘
und ☉ ‚links‘ gekennzeichnet sind, müssen
als rechte oder linke Ausführung bestellt
und montiert werden. Relevant ist die Blick-
richtung zum Waschtisch/WC: Ausführung
‚rechts‘ bezieht sich auf rechts vom Wasch-
tisch/WC zu montieren und umgekehrt.

82 8224 ■

		L
☉ 82 8224 06011	rechts	600
☉ 82 8224 06012	links	600
☉ 82 8224 07011	rechts	700
☉ 82 8224 07012	links	700

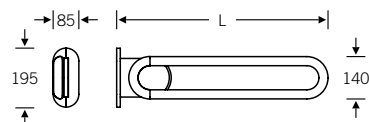
Stützklappgriff
mit Federbelastung, nachjustierbar für
einstellbare Leichtgängigkeit

Kompatibel mit TECE-Gerontomodul
bzw. TECEprofil 9.042.011, Befestigungs-
material 82 8299 09033 0000 ist separat
zu bestellen

Getestet bis 200 kg



Abbildung: links



fsb.de/828224

Befestigungsmaterial im Lieferumfang
enthalten

Alle Griffe, die mit den Symbolen ☉ ‚rechts‘
und ☉ ‚links‘ gekennzeichnet sind, müssen
als rechte oder linke Ausführung bestellt
und montiert werden. Relevant ist die Blick-
richtung zum Waschtisch/WC: Ausführung
‚rechts‘ bezieht sich auf rechts vom Wasch-
tisch/WC zu montieren und umgekehrt.

Stützklappgriff mit Gurthalter

82 8224 ■

		L
☉ 82 8224 08531	rechts	850
☉ 82 8224 08532	links	850
☉ 82 8224 09031	rechts	900
☉ 82 8224 09032	links	900

Stützklappgriff
vorgerichtet zur Aufnahme der Halteösen
von Haltegurt 82 8290 00011

Haltegurt 82 8290 00011 siehe Seite 81

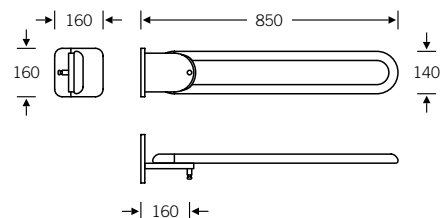
Kompatibel mit TECE-Gerontomodul
bzw. TECEprofil 9.042.016, Befestigungs-
material 82 8299 09033 0000 ist separat
zu bestellen

Individuelle Längen sind von 600 mm
bis maximal 900 mm möglich

Getestet bis 200 kg



Abbildung: rechts



fsb.de/828224

Alle Griffe, die mit den Symbolen ☉ ‚rechts‘ und ☉ ‚links‘ gekennzeichnet sind, müssen als rechte oder linke Ausführung bestellt und montiert werden. Relevant ist die Blickrichtung zum Waschtisch/WC: Ausführung ‚rechts‘ bezieht sich auf rechts vom Waschtisch/WC zu montieren und umgekehrt.

Rückenstütze für Stützklappgriff

82 8247 ■ NEU | PUR

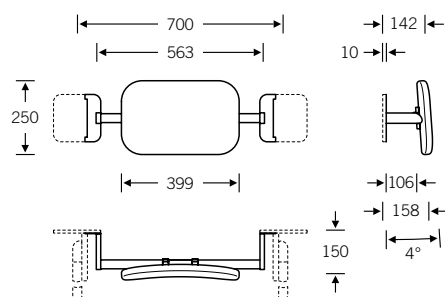
82 8247 00100 (für zwei Stützklappgriffe)

Rückenstütze zur nachträglichen Montage an Stützklappgriffen. Nicht mit A-Flex Stützklappgriffen kombinierbar.

Stützklappgriffe nicht im Lieferumfang enthalten



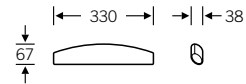
Abbildung:
1 × Rückenstütze 82 8247
2 × Stützklappgriff 82 8224



Armauflage, Papierrollenhalter, Bodenstütze für Stützklappgriff

82 8246 PUR

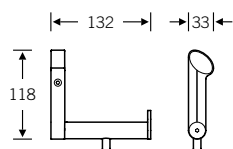
Armauflage zur Montage an Stütz- und Haltegriffen



82 8245 ■ Kunststoff

82 8245 00000

Papierrollenhalter zur Montage an Stütz- und Haltegriffen



82 8228 ■

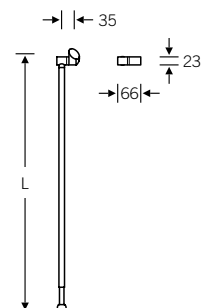
82 8228 00001 (rechts)
82 8228 00002 (links)

Bodenstütze für FSB Stützklappgriffe, zur Erhöhung der Stützlast um ca. 50 kg

Hinweis: Nicht für öffentliche Bereiche geeignet



Abbildung: links



fsb.de/828246
fsb.de/828245
fsb.de/828228

Taster für Stützklappgriff

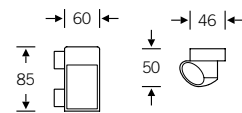
82 8248 Kunststoff

82 8248 00002

Funkgesteuerter Taster
zur Auslösung der WC-Spülung

Kompatibel mit TECE, Geberit, Viega u. a.

Funkfrequenz 868,4 MHz



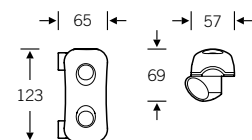
82 8248 Kunststoff

Halterung für Tasterbetätigung
zur Montage an Stütz- und Haltegriffen,
Lieferung ohne Taster

82 8248 00000 (für Modell Mepa)
82 8248 00001 (für Modell Grohe)

Weitere Fabrikate auf Anfrage

Abbildung: Mepa Sanicontrol 860



fsb.de/828248

37 Griffe und Handläufe

82 8213 ■

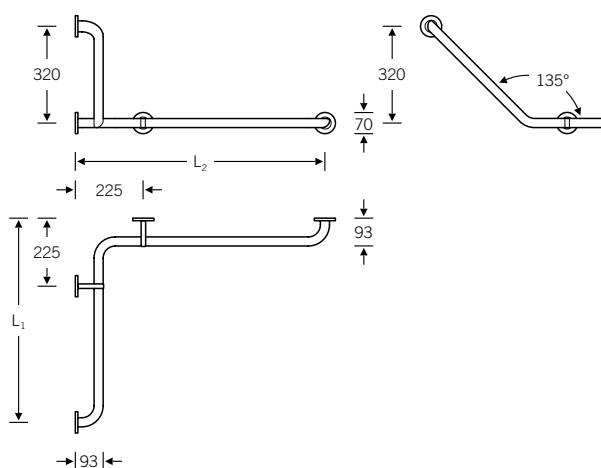
		L ₁	L ₂
82 8213 00101	rechts	675	675
82 8213 00102	links	675	675
82 8213 00201	rechts	825	675
82 8213 00202	links	675	825

Handlauf-Kombination

Geeignet für Einhängesitz 82 8250,
s. Seite 48f.



Abbildung: links



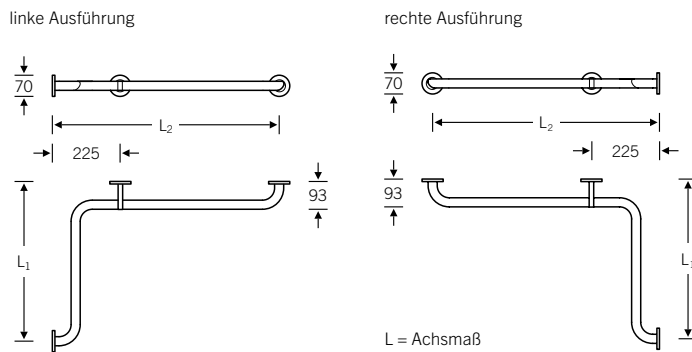
fsb.de/828213

Zur Richtungsangabe bei Winkelgriffen und Handlauf-Kombinationen ist die Blickrichtung in die Raumecke maßgeblich: Die Ausführung der Winkelgriffe mit dem Vermerk ‚links‘ ist für den Einsatz an linken Wandseiten bestimmt, Analoges gilt für rechte Seiten bzw. Ausführungen.

82 8211



Abbildung: links

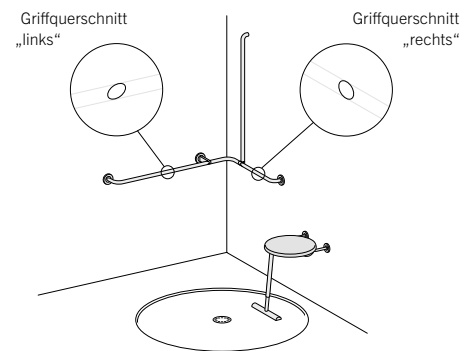


		L ₁	L ₂
82 8211 00101	rechts	528	750
82 8211 00102	links	528	750
82 8211 00201	rechts	528	975
82 8211 00202	links	528	975
82 8211 00301	rechts	750	750
82 8211 00302	links	750	750

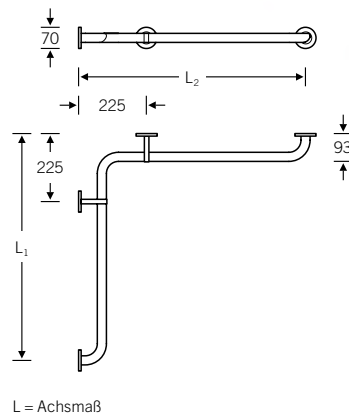
Handlauf-Kombination

Einhängesitz im linken Segment nur bei Ausführung mit Bodenabstützung zulässig (82 8250 00001, s. Seite 48)

Getestet bis 200 kg



82 8212



		L ₁	L ₂
82 8212 00100		750	750
82 8212 00200		975	975
82 8212 00201	rechts	750	925
82 8212 00202	links	925	750
82 8212 00301	rechts	750	1125
82 8212 00302	links	1125	750

Handlauf-Kombination

Geeignet für Eihängesitz 82 8250, s. Seite 48f.

Getestet bis 200 kg

Handlauf-Kombination in U-Form auf Anfrage möglich

Handlauf-Kombination Ablageschalen

82 8214 ■

82 8214 00301 (rechts)
82 8214 00302 (links)

Handlauf-Kombination

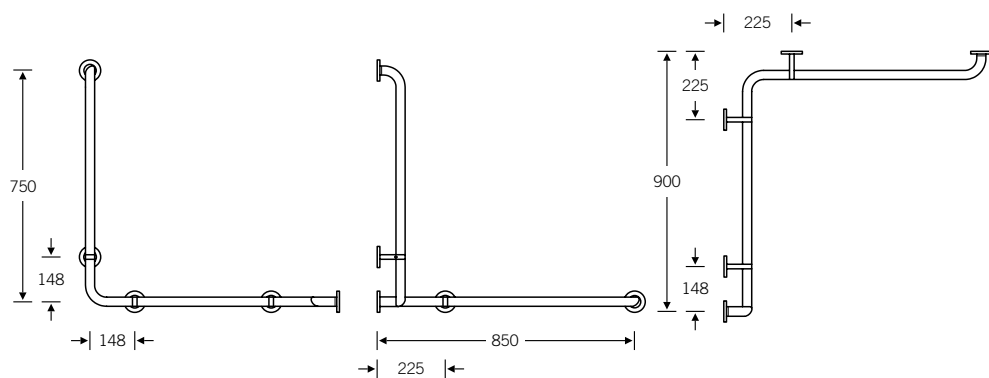
geeignet für Einhängesitz 82 8250,
s. Seite 48f.

Belastbar bis 100 kg

Entspricht der ÖNORM B 1600



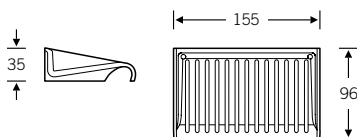
Abbildung: links



82 8260

82 8260 00039

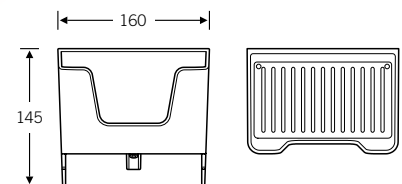
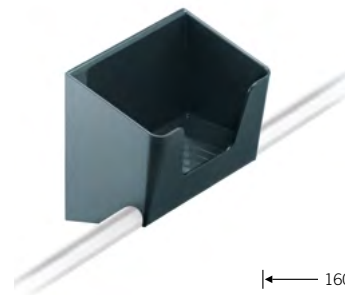
Ablageschale aus Kunststoff



82 8260

82 8260 00059

Ablageschale aus Kunststoff
zur Steckmontage mit Diebstahlsicherung



fsb.de/828214
fsb.de/828260

Haltegriff Winkelgriff

82 8201 ■



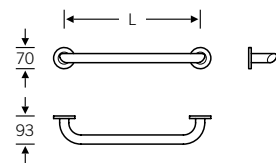
82 8201 03000 (L = 300 mm)
82 8201 04500 (L = 450 mm)
82 8201 06000 (L = 600 mm)
82 8201 09000 (L = 900 mm)

Haltegriff

Geeignet für Einhängesitz 82 8250,
s. Seite 48f.

Sonderlängen auf Anfrage möglich. Bei
Längen > 900 mm ist für den Einsatz eines
Einhängesitzes eine zusätzliche Stütze
erforderlich.

Getestet bis 200 kg



82 8202 ■

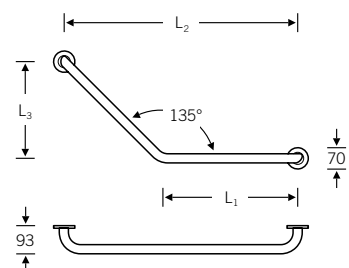


	L ₁	L ₂	L ₃
82 8202 05120	300	512	210
82 8202 07720	450	772	320

Winkelgriff

mit identischen Schenkellängen,
der Winkelgriff kann gleichermaßen
rechts- bzw. links-orientiert eingesetzt
werden

Getestet bis 200 kg



fsb.de/828201
fsb.de/828202

Zur Richtungsangabe bei Winkelgriffen
und Handlauf-Kombinationen ist die Blick-
richtung in die Raumecke maßgeblich:
Die Ausführung der Winkelgriffe mit dem
Vermerk ‚links‘ ist für den Einsatz an linken
Wandseiten bestimmt, Analoges gilt für
rechte Seiten bzw. Ausführungen.

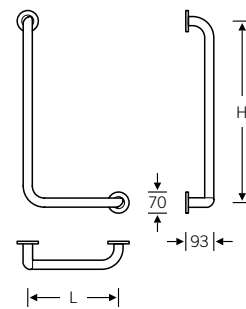
82 8203 ■



Abbildung: links

		L	H
82 8203 03000		300	300
82 8203 06001	rechts	300	600
82 8203 06002	links	300	600

Winkelgriff



82 8210 ■

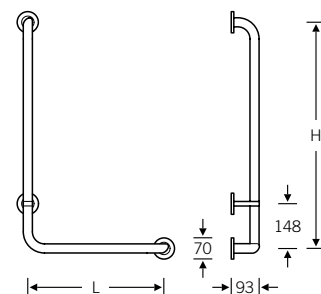


Abbildung: links

		H	L
82 8210 00201	rechts	1048	450
82 8210 00202	links	1048	450
82 8210 00301	rechts	1198	600
82 8210 00302	links	1198	600
82 8210 00401*	rechts	750	500
82 8210 00402*	links	750	500

Winkelgriff

* entspricht der ÖNORM B 1600



fsb.de/828203
fsb.de/828210

Zur Richtungsangabe bei Winkelgriffen und Handlauf-Kombinationen ist die Blickrichtung in die Raumecke maßgeblich: Die Ausführung der Winkelgriffe mit dem Vermerk ‚links‘ ist für den Einsatz an linken Wandseiten bestimmt, Analoges gilt für rechte Seiten bzw. Ausführungen.

Rosettenloser Haltegriff

Rosettenloser Winkelgriff

82 8201 ■ NEU

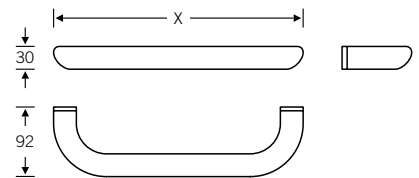


82 8201 13000 (L = 300 mm)
 82 8201 14500 (L = 450 mm)
 82 8201 16000 (L = 600 mm)
 82 8201 19000 (L = 900 mm)

Rosettenloser Haltegriff

Geeignet für Einhängesitz 82 8250,
 Sonderlösungen auf Anfrage möglich.

Intern getestet bis 200 kg



82 8202 ■ NEU

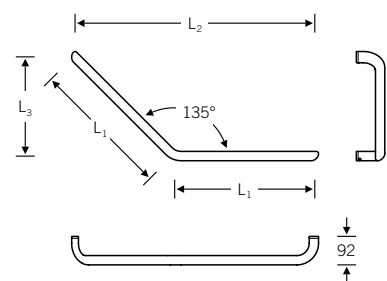


	L ₁	L ₂	L ₃
82 8202 15120	300	512	210
82 8202 17720	450	772	320

Rosettenloser Winkelgriff

mit identischen Schenkellängen,
 der Winkelgriff kann gleichermaßen
 rechts- bzw. links-orientiert eingesetzt
 werden

Intern getestet bis 200 kg



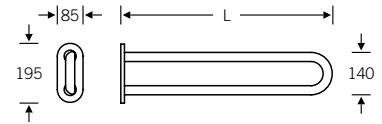
fsb.de/828201
fsb.de/828202

82 8221 ■

82 8221 06000 (L = 600 mm)
82 8221 07000 (L = 700 mm)

Wandstützgriff

links/rechts verwendbar

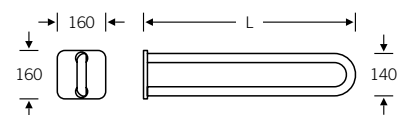
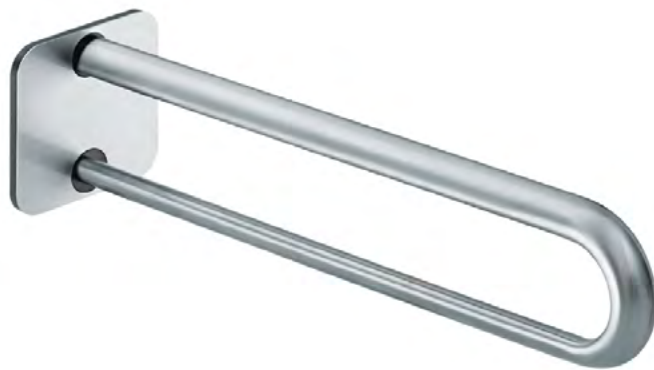


82 8222 ■

82 8222 07000 (L = 700 mm)
82 8222 08500 (L = 850 mm)
82 8222 09000 (L = 900 mm)

Wandstützgriff

links/rechts verwendbar



fsb.de/828221
fsb.de/828222

Befestigungsmaterial im Lieferumfang
enthalten

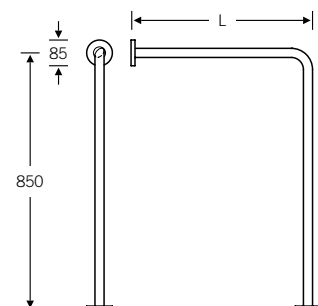
82 8225 ■



Abbildung: links

		L
☉ 82 8225 06001	rechts	600
⊙ 82 8225 06002	links	600
☉ 82 8225 07001	rechts	700
⊙ 82 8225 07002	links	700

Boden-Wandstützgriff



fsb.de/828225

Alle Griffe, die mit den Symbolen ☉ ‚rechts‘ und ⊙ ‚links‘ gekennzeichnet sind, müssen als rechte oder linke Ausführung bestellt und montiert werden. Relevant ist die Blickrichtung zum Waschtisch/WC: Ausführung ‚rechts‘ bezieht sich auf rechts vom Waschtisch/WC zu montieren und umgekehrt.

ErgoSystem® E300

47 Sitze

Einhängesitz für Haltegriffe

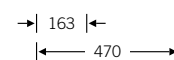
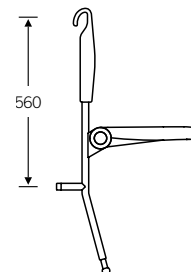
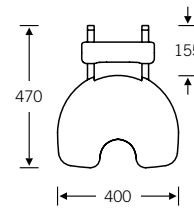
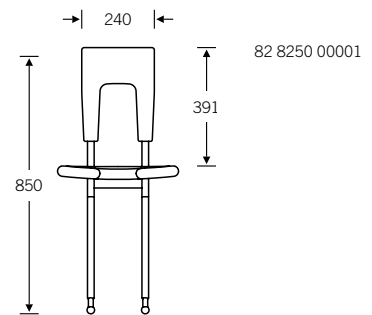
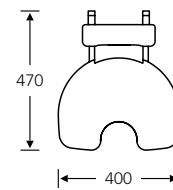
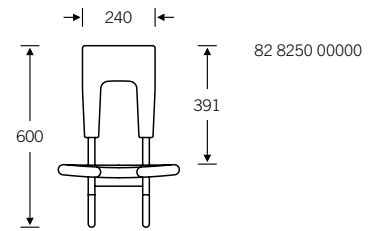
82 8250 ■ Sitzfläche PUR

82 8250 00000 (Wandabstützung)
82 8250 00001 (Wand-/Bodenabstützung)

Einhängesitz für Haltegriffe

Länge ab 450 mm, mit federunterstütztem Klappmechanismus und Greifvolumen im oberen Bereich der Rückenlehne

Sitz belastbar bis 180 kg



fsb.de/828250

Einhängesitze

mit eckiger Sitzfläche, mit erhöhter Sitzposition

82 8253 ■ NEU | Sitzfläche PUR

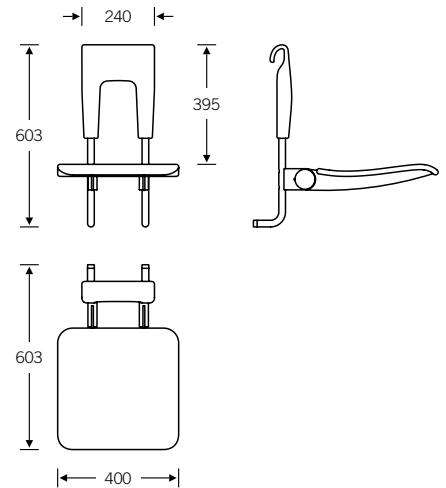


82 8253 00000 8800

Einhängesitz für Haltegriffe

Länge ab 450 mm, mit federunterstütztem Klappmechanismus und Greifvolumen im oberen Bereich der Rückenlehne, breite Sitzfläche ohne Hygieneöffnung

Sitz belastbar bis 180 kg



82 8250 ■ Sitzfläche PUR



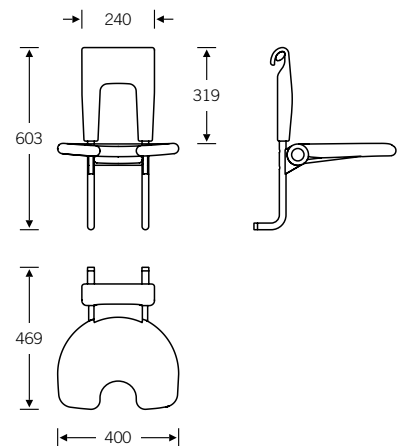
82 8250 01000 8800

Einhängesitz für Haltegriffe

Länge ab 450 mm, Höhe 750 mm, mit federunterstütztem Klappmechanismus und Greifvolumen im oberen Bereich der Rückenlehne

Sitz belastbar bis 180 kg

Entspricht SIA 500



fsb.de/828253
fsb.de/828250

Einhängesitz mit Armlehne

82 8250 ■ Sitzfläche PUR

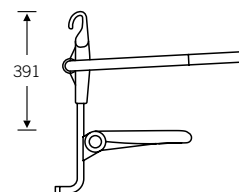
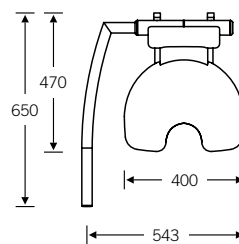
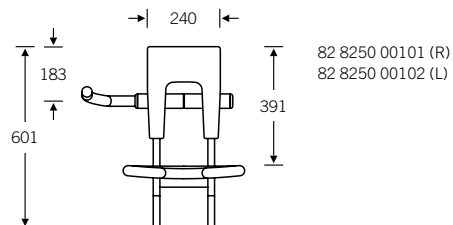
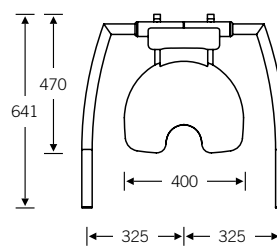
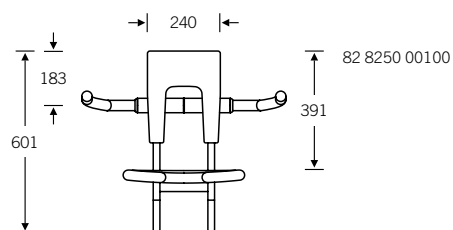
82 8250 00100 (Armlehne beidseitig)
82 8250 00101 (Armlehne rechts)
82 8250 00102 (Armlehne links)

Einhängesitz wandabstützend wie
82 8250 00000, jedoch mit Armlehnen
ein- oder beidseitig

Sitz belastbar bis 180 kg,
Armlehne belastbar bis 50 kg



Abbildung: links



fsb.de/828250

Dusch-Klappsitz mit eckiger Sitzfläche

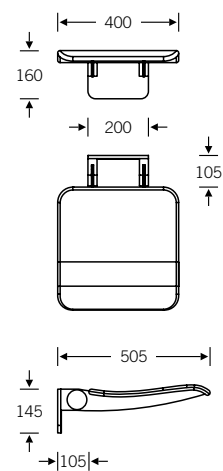
82 8251  Sitzfläche PUR

82 8251 00000

Dusch-Klappsitz mit eckiger Sitzfläche

Reversible A-Flex-Lösung 82 8251 00001 zur flexiblen Anbringung z. B. in Hotels oder Wahlleistungsbereichen, s. Seite 53

Belastbar bis 180 kg



fsb.de/828251

Dusch-Klappsitz mit drehbarer Sitzfläche

Ausschreibungstexte: fsb.de/digitalerkatalog

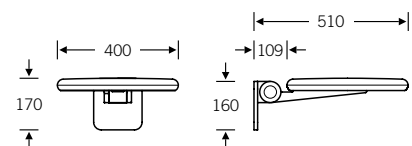
82 8244  Sitzfläche PUR

82 8244 00000

Dusch-Klappsitz mit drehbarer Sitzfläche

Reversible A-Flex-Lösung 82 8244 00001
zur flexiblen Anbringung z. B. in Hotels oder
Wahlleistungsbereichen, s. Seite 53

Belastbar bis 180 kg



fsb.de/828244

Dusch-Klappsitze A-Flex

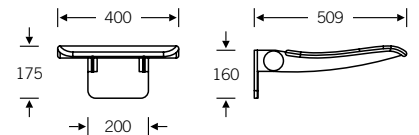
82 8251  Sitzfläche PUR

82 8251 00001

Dusch-Klappsitz A-Flex
mit eckiger Sitzfläche

Die Trägerplatte 82 8227 (s. Seite 29)
ist nicht im Lieferumfang enthalten
und separat zu bestellen.

Belastbar bis 180 kg



82 8244  Sitzfläche PUR

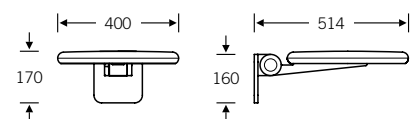
82 8244 00001

Dusch-Klappsitz A-Flex
mit drehbarer Sitzfläche

Kugelgelagert und mit
Rollenbremse

Die Trägerplatte 82 8227 (s. Seite 29)
ist nicht im Lieferumfang enthalten
und separat zu bestellen.

Belastbar bis 180 kg



fsb.de/828251
fsb.de/828244

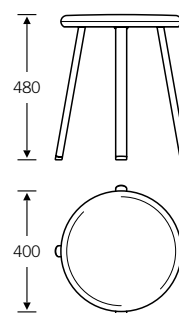
82 8243  Sitzfläche PUR

82 8243 00000

Standhocker
mit drehbarer Sitzfläche

Der freistehende Hocker hat eine drehbare Sitzfläche und bietet hohen Komfort im Bad- und Ankleidebereich.

Belastbar bis 350 kg



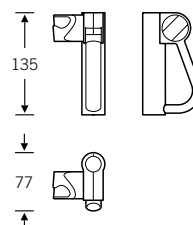
fsb.de/828243

55 Brausestangen



Der Brausekopfhalter ermöglicht eine komfortable Nutzung der Brause: Er vereint einen ergonomisch geformten Bügelgriff für sichere und mühelose Betätigung ohne Drehbewegung mit wartungsfreier und stufenloser Höhen- und Neigungsverstellung.

Der Brausekopfhalter lässt sich bequem einhändig verstellen – eine Hand bleibt stets frei und gibt dem Benutzer beispielsweise die Möglichkeit, sich an einem Haltegriff festzuhalten.



reddot design award
winner 2008

Innovationspreis
architecture + health

Brausestange

inklusive Handbrause

Ausschreibungstexte: fsb.de/digitalerkatalog

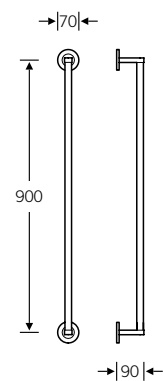
82 8260 ■

82 8260 00076 (L = 900 mm,
belastbar bis 60 kg,
laut DIN 18 040)

Brausestange mit Brausekopfhalter zur
Wandmontage, inklusive Handbrause und
Schlauch (1600 mm)

Abweichende Längen entsprechend
Fliesenraster, zur Nutzung/Abdeckung
von vorhandenen Bohrungen oder auf
individuellen Kundenwunsch hin möglich.
Bitte senden Sie uns hierzu eine bemaßte
Skizze.

Für alternative Handbrause und Schlauch
2000 mm bitte Produkte einzeln bestellen.



fsb.de/828260

Brausestange

inklusive Handbrause

Ausschreibungstexte: fsb.de/digitalerkatalog

82 8258 ■

82 8258 01048 (L = 1048 mm,
belastbar bis 60 kg,
laut DIN 18040)

82 8258 01198 (L = 1198 mm,
belastbar bis 60 kg,
laut DIN 18040)

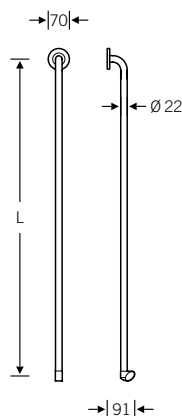
Brausestange
mit Brausekopfhalter zur Montage an
Haltegriffen und Handlauf-Kombinationen,
inklusive Handbrause und Schlauch
(1600 mm)

Abweichende Längen entsprechend
Fliesenraster, zur Nutzung/Abdeckung
von vorhandenen Bohrungen oder auf
individuellen Kundenwunsch hin möglich.
Bitte senden Sie uns hierzu eine bemaßte
Skizze.



Die Positionsfixierung erfolgt über einen
mitgelieferten doppelseitigen Klebestreifen,
der während der Montage zwischen
Kunststoff-Anbindung und Ovalrohr
geklebt wird. Passende Haltegriffe und
Handlauf-Kombinationen nicht im Lieferumfang
enthalten

Für alternative Handbrause und Schlauch
2000 mm bitte Produkte einzeln bestellen.



fsb.de/828258

82 8239 | 82 8260 ■

82 8239 01048 (L = 1048 mm,
belastbar bis 60 kg,
laut DIN 18040)

82 8239 01198 (L = 1198 mm,
belastbar bis 60 kg,
laut DIN 18040)

82 8239 11048 (L = 1048 mm, auch als
Haltegriff verwendbar,
belastbar bis 100 kg)

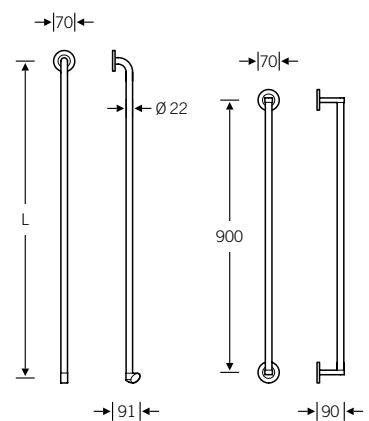
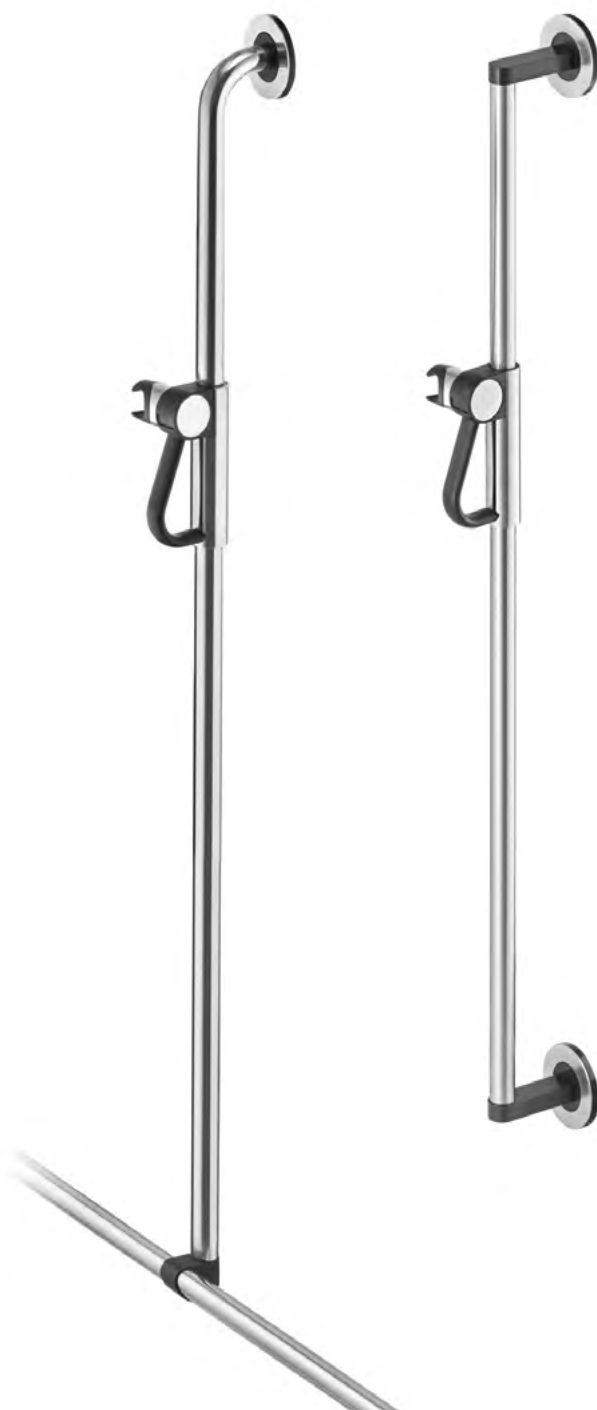
82 8239 11198 (L = 1198 mm, auch als
Haltegriff verwendbar,
belastbar bis 100 kg)

Brausestange
mit Brausekopfhalter zur Montage an
Haltegriffen und Handlauf-Kombinationen
(nicht im Lieferumfang enthalten)

82 8260 00050 (L = 900 mm,
belastbar bis 60 kg,
laut DIN 18040)

82 8260 00072 (L = 900 mm, auch als
Haltegriff verwendbar,
belastbar bis 100 kg)

Brausestange
mit Brausekopfhalter zur Wandmontage



82 8239

82 8260 00050 | 82 8260 00072

fsb.de/828239
fsb.de/828260

Brausestangen suizid-hemmend

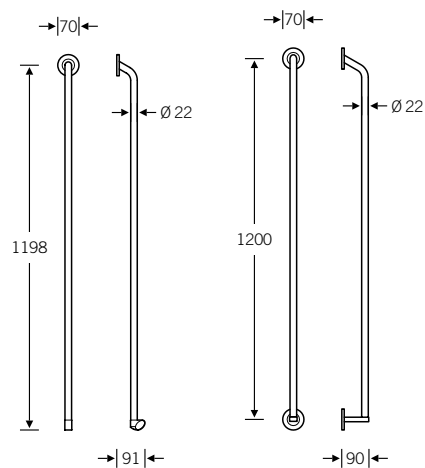
82 8259 | 82 8260 ■

82 8259 01198 (L = 1198 mm,
belastbar bis 60 kg,
laut DIN 18040)

82 8260 01050 (L = 1200 mm,
zur Wandmontage,
belastbar bis 60 kg,
laut DIN 18040)

Brausestange
mit Brausekopfhalter zur Montage an
Haltegriffen und Handlauf-Kombinationen

Suizid-hemmende Ausführung



82 8259 01198

82 8260 01050

82 8290



82 8290 00054

Handbrause
mit 3 Strahlarten: Relaxing, Refreshing,
EcoFlow, Schlauchanschluss G 1/2,
Durchflussmenge 14 l/min, gemessen
bei 3 bar Fließdruck

82 8290



82 8290 00055 (aerosolarm)
82 8290 00056 (aerosolarm,
desinfizierbar)

Handbrause
aerosolarm, mit ergonomisch geformtem,
drehbarem Griff für flexible Handhabung,
thermische Desinfektion, Laminarsoftstrahl,
Durchflussmenge 12 l/min, gemessen bei
3 bar Fließdruck

82 8290

82 8290 00057 (L = 1600 mm)
82 8290 00058 (L = 2000 mm)

Brauseschlauch

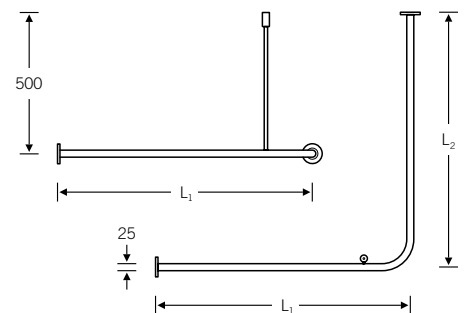
82 8238 ■



	L ₁	L ₂
82 8238 01000 (16 Haken)	1000	1000
82 8238 01200 (24 Haken)	1200	1200
82 8238 01500 (24 Haken)	1500	1500

Duschvorhangstange über Eck mit Vorhanghaken und Deckenanbindung 500 mm (bauseits kürzbar, führt zum Erlöschen der Gewährleistungsansprüche)

Hinweis: Für eine Duschvorhangstange über Eck sind zwei Vorhänge erforderlich



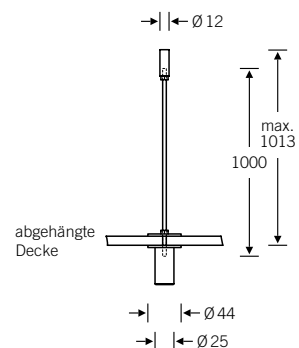
82 8248 | 82 8299

82 8248 01000

Deckenanbindung einzeln für Duschvorhangstange, 1000 mm (bauseits kürzbar)

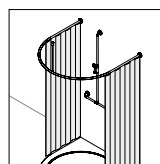
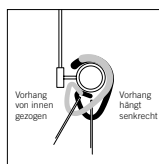
82 8299 00012

Deckenanbindung für Zwischendecken (bauseits kürzbar)



82 8299 00012

fsb.de/828238
fsb.de/828248
fsb.de/828299



Die Vorhanghaken bleiben auch bei Einhandbedienung nicht an der Deckenabhängung hängen. Vorhangstangen in U-Form oder mit Radien auf Anfrage. Vorhanghaken standardmäßig schwarz. Auf Anfrage in Weiß verfügbar.

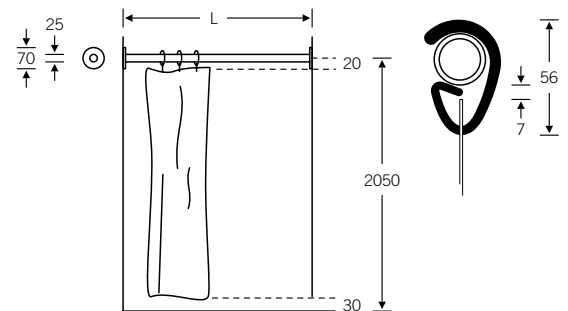
82 8234 ■



82 8234 00900 (L = 900 mm, 8 Haken)
 82 8234 01200 (L = 1200 mm, 16 Haken)
 82 8234 01500 (L = 1500 mm, 16 Haken)
 82 8234 01800 (L = 1800 mm, 16 Haken)

Duschvorhangstange
 mit Vorhanghaken für Nischen (bauseits
 einseitig kürzbar)

Der Abstand zwischen Stangenmitte und
 Vorhang beträgt 20 mm und sollte zum
 Boden 30 mm betragen, siehe Abbildung.



82 8290

82 8290 00005 8100

Vorhanghaken schwarz als Ersatzteil

82 8237 Textil

	B	H
82 8237 11200	1200	2000
82 8237 11800	1800	2000
82 8237 12400	2400	2000

Duschvorhang
 weiß, waschbar bei 60°

100 % Polyester, mit Befestigungsösen,
 Bleiband im Rollsaum, fungizid, anti-
 bakteriell, antistatisch, desinfizierbar,
 duschdicht

fsb.de/828234
fsb.de/828290
fsb.de/828237

Duschvorhangstangen auf Anfrage erhält-
 lich mit individuellen Maßen und Vorhän-
 gen aus schwer entflammbarem Material.

Bauseitige Kürzung bspws. von Vorhang-
 stangen führt zum Erlöschen jeglicher
 Gewährleistungsansprüche.

Duschvorhangstangen suizid-hemmend

82 8235 ■

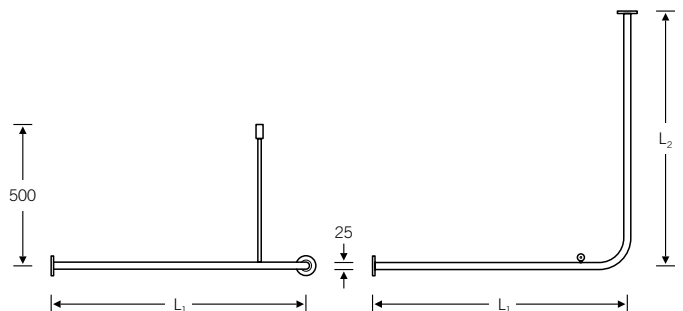


L₁ L₂

82 8235 01000 (16 Haken)	1000	1000
82 8235 01200 (24 Haken)	1200	1200
82 8235 01500 (24 Haken)	1500	1500

Duschvorhangstange über Eck
mit Vorhanghaken und Deckenanbindung
500 mm (bauseits kürzbar, Stange nicht
bauseits kürzbar)

Suizid-hemmende Ausführung mit wieder-
verwendbarem Rast-Mechanismus an der
Deckenanbindung



82 8233 ■

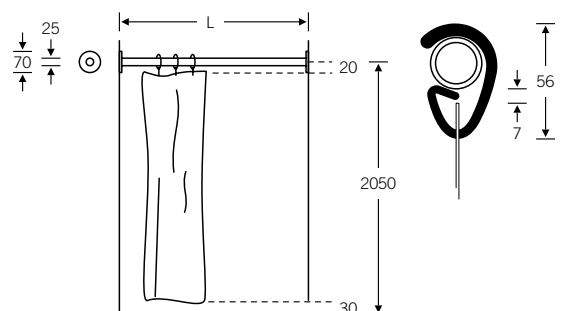


82 8233 00900 (L = 900 mm, 8 Haken)
82 8233 01200 (L = 1200 mm, 16 Haken)
82 8233 01500 (L = 1500 mm, 16 Haken)
82 8233 01800 (L = 1800 mm, 16 Haken)

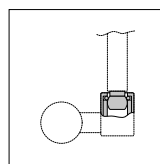
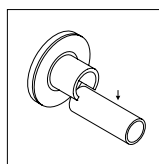
Duschvorhangstange
mit Vorhanghaken für Nischen

Suizid-hemmende Ausführung mit wieder-
verwendbarem Rastmechanismus (Stange
bauseits nicht kürzbar)

Der Abstand zwischen Stangenmitte und
Vorhang beträgt 20 mm und sollte zum
Boden 30 mm betragen, siehe Abbildung.



fsb.de/828235
fsb.de/828233



Ein spezieller Rast-Klippmechanismus ist
so ausgeführt, dass er ab einer Belastung
von ca. 25 kg aus der Halterung heraus-
fällt. Eine Wiedermontage ist möglich.

ErgoSystem® E300

65 Accessoires

Utensilienablage Gehhilfenhalter

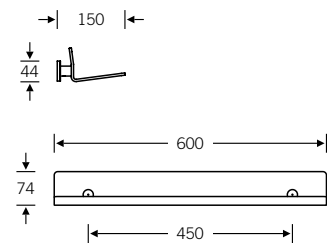
82 8260 ■



82 8260 00015

Utensilienablage
mit 7,5° Neigung zur Wand und rutsch-
hemmender Kunststoffoberfläche für
sicheres Abstellen

Ablagefläche 600 × 110 mm

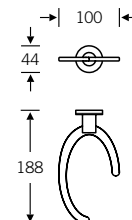


82 8260 ■



82 8260 00033

Gehhilfenhalter
für universelle Positionierung und
Verwendung im Wohnumfeld



fsb.de/828260

Die FSB Accessoire-Linie METRIC®
finden Sie auf den Seiten 125 ff.

Becherhalter, Seifenschale Seifenspender

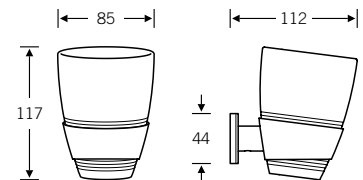
82 8260 ■



82 8260 00041

Becherhalter mit Kunststoffbecher

Becher aus Polycarbonat/ABS,
herausnehmbar



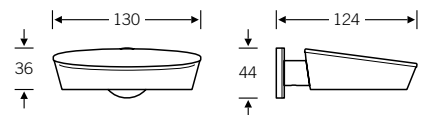
82 8260 ■



82 8260 00040

Seifenhalter mit Kunststoff-Seifenschale

Seifenschale aus Polycarbonat/ABS,
herausnehmbar



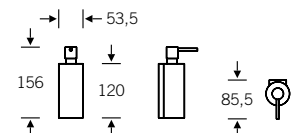
82 8260



82 8260 00075

Seifenspender

Seifenbehälter nachfüllbar,
Fassungsvermögen 150 ml



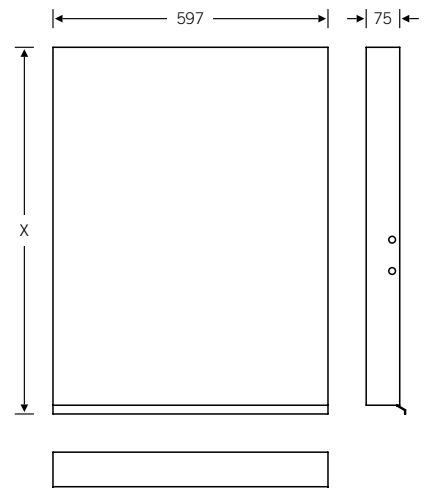
fsb.de/828260

Die FSB Accessoire-Linie METRIC®
finden Sie auf den Seiten 125 ff.

82 8260 ■

82 8260 00053 (X = 800 mm)
82 8260 00081 (X = 1000 mm)

Kippspiegel
mit verstellbarem Neigungswinkel von
0° bis 12°, leichtgängige und einstellbare
Bedienung mittels leuchtdichtekonstrast-
optimierter Griffleiste

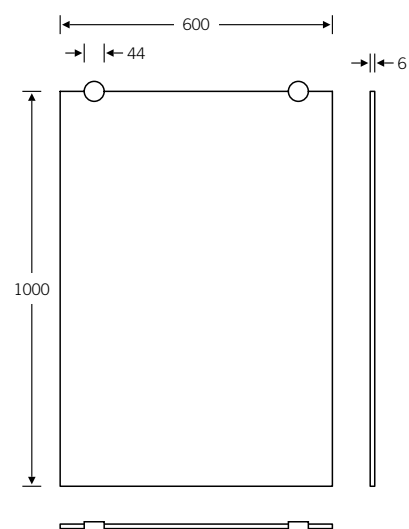


fsb.de/828260

82 8260

82 8260 00051

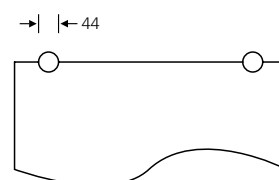
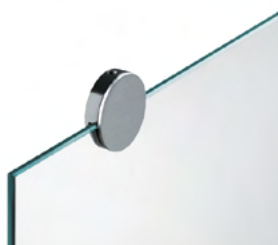
Wandspiegel
Glasstärke 6 mm, mit 4 Spiegelhaltern



82 8260 ■

82 8260 00052

Spiegelhalter (4 Stück)
für 6 mm Glasstärke



Spiegel suizid-hemmend

82 8260 ■

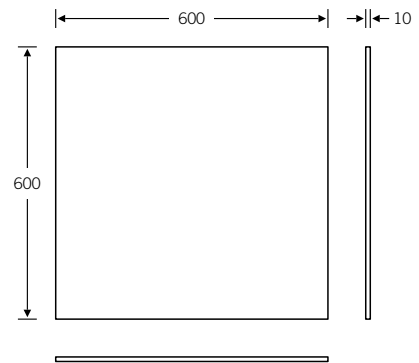


82 8260 00054 (450 × 450 mm)
82 8260 00055 (600 × 600 mm)
82 8260 00056 (600 × 450 mm)

Spiegel
aus spiegelpoliertem Edelstahl
inkl. Trägerplatte

Vandalismusvorbeugend und suizid-
hemmend durch glasfreie Spiegelfläche

Blechstärke 1,5 mm



5223 0001 6015 (unsichtbare Befestigung)
5223 0010 6015 (sichtbare Befestigung)

Spiegel ohne Trägerplatte

Bitte die gewünschten Maße bei Bestellung
angeben. Individuelle Gestaltung möglich.

Blechstärke 1,5 mm

fsb.de/828260

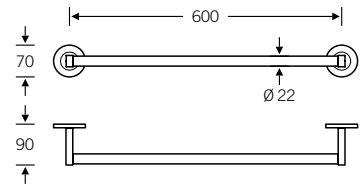
82 8260 ■



82 8260 00011

Badetuchhalter

Wandhalterung aus Aluminium, schwarz-grau (RAL 7021), Durchmesser 70 mm, mit verdeckter Befestigung durch Abdeckblenden aus Edelstahl



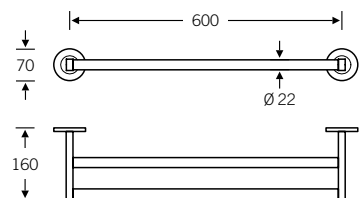
82 8260 ■



82 8260 00021

Badetuchhalter zweifach

Wandhalterung aus Aluminium, schwarz-grau (RAL 7021), Durchmesser 70 mm, mit verdeckter Befestigung durch Abdeckblenden aus Edelstahl



fsb.de/828260

Die FSB Accessoire-Linie METRIC® finden Sie auf den Seiten 125 ff.

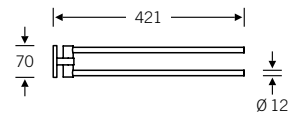
82 8260 ■



82 8260 00010

Handtuchhalter
zweifach schwenkbar

Wandhalterung aus Aluminium, schwarz-
grau (RAL 7021), Durchmesser 70 mm,
mit verdeckter Befestigung durch Abdeck-
blenden aus Edelstahl



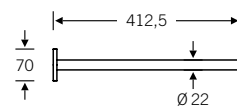
82 8260 ■



82 8260 00012

Handtuchhalter
feststehend

Wandhalterung aus Aluminium, schwarz-
grau (RAL 7021), Durchmesser 70 mm,
mit verdeckter Befestigung durch Abdeck-
blenden aus Edelstahl



fsb.de/828260

Handtuchhalter suizid-hemmend

Ausschreibungstexte: fsb.de/digitalerkatalog

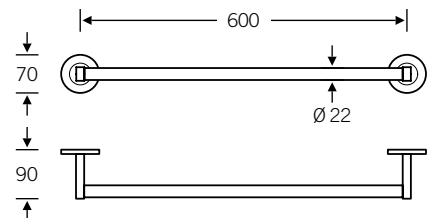
82 8260 ■

82 8260 00073 (L = 400 mm)
82 8260 00074 (L = 600 mm)

Handtuchhalter

Suizid-hemmende Ausführung durch
wiederverwendbare Magnetbefestigung

Haltekraft des Magnetismus ca. 19–20 kg

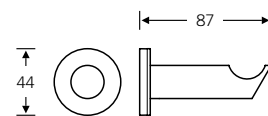
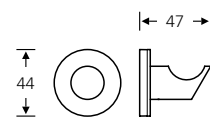


fsb.de/828260

82 8260 ■

82 8260 00001 Wandhaken
82 8260 00002 Mantelhaken

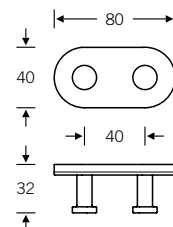
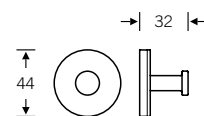
Farbige Ausführung auf Anfrage möglich



82 8260 ■

82 8260 00005 Wandhaken
82 8260 00007 Doppel-Wandhaken

Farbige Ausführung auf Anfrage möglich



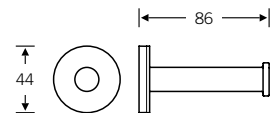
fsb.de/828260

Die FSB Accessoire-Linie METRIC® finden Sie auf den Seiten 125 ff.

82 8260 ■

82 8260 00006

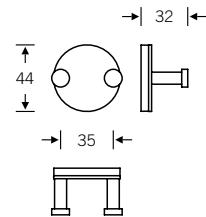
Mantelhaken



82 8260 ■

82 8260 00004

Handtuchhaken, duo

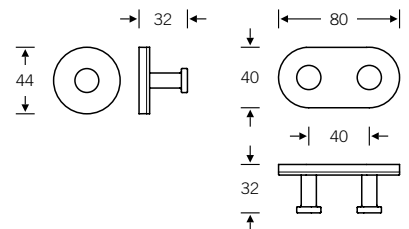


82 8260 ■

82 8260 01005 Wandhaken
82 8260 01007 Doppel-Wandhaken

Suizid-hemmende Ausführung durch wiederverwendbare Klippbefestigung

Auslösekraft ab 15 kg



Wandhaken, Klapphaken suizid-hemmend

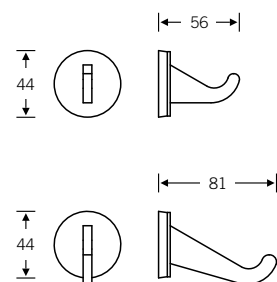
82 8260 ■



82 8260 01008 Wandhaken kurz
82 8260 01009 Wandhaken lang

Suizid-hemmende Ausführung durch
wiederverwendbare Klippbefestigung

Auslösekraft
82 8260 01008 ab 6 kg
82 8260 01009 ab 10 kg



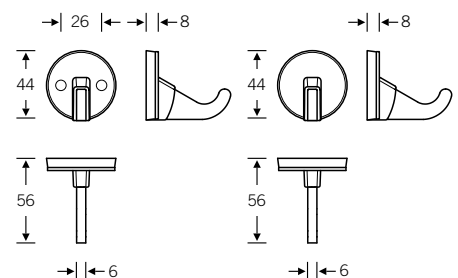
82 8260 ■



82 8260 00061* (Blende nicht
demontierbar)
82 8260 00060 (unsichtbare Befestigung)

Klapphaken, suizid-hemmend

Auslösekraft ab 5 kg



82 8260 00061

82 8260 00060

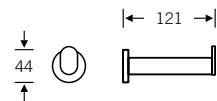
fsb.de/828260

* Die Definition der Befestigung obliegt
im Anwendungskontext dem Fachplaner
bzw. Betreiber. Befestigungsmaterial
(Schrauben und Dübel) nicht im Liefer-
umfang enthalten.

82 8260 ■

82 8260 00058

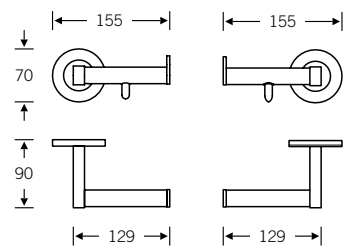
Papierrollenhalter
mit Rollenbremse



82 8260 ■

82 8260 00030 (rechts)
82 8260 00130 (links)

Papierrollenhalter mit Rollenbremse



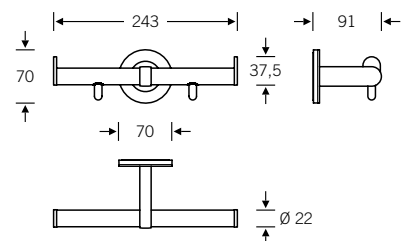
82 8260 00030

82 8260 00130

82 8260 ■

82 8260 00070 (für zwei Papierrollen)

Papierrollenhalter mit Rollenbremse



82 8260 00070

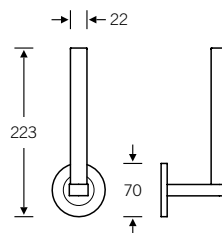
fsb.de/828260

Die FSB Accessoire-Linie METRIC®
finden Sie auf den Seiten 125 ff.

82 8260 ■

82 8260 00032

Reserve-Papierrollenhalter
für zwei Papierrollen



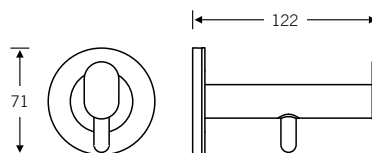
82 8260 ■

82 8260 01058

Papierrollenhalter mit Rollenbremse

Suizid-hemmende Ausführung durch
wiederverwendbare Klippbefestigung

Auslösekraft ab 15 kg



fsb.de/828260

Die FSB Accessoire-Linie METRIC®
finden Sie auf den Seiten 125 ff.

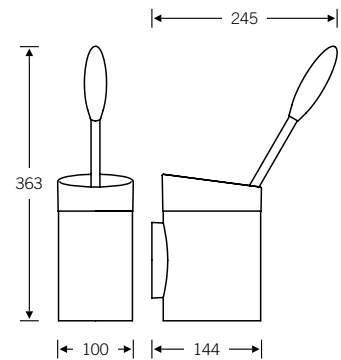
WC-Bürstengarnitur Türstopper

82 8260 ■



82 8260 00042
82 8260 00071 (ohne WC-Bürste)

WC-Bürstengarnitur oval mit herausnehmbarem Kunststoffeinsatz, bis 130 °C zu reinigen, Bürstenkopf austauschbar und separat nachbestellbar



82 8260 ■

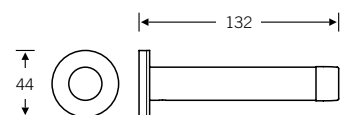


82 8260 00003

Türstopper

Durchmesser 22 mm, mit Gummipuffer

Kürzere Maße auf Anfrage möglich



fsb.de/828260
fsb.de/828290

Die FSB Accessoire-Linie METRIC® finden Sie auf den Seiten 125 ff.

Spritzschutzhalter Duschspritzschutz

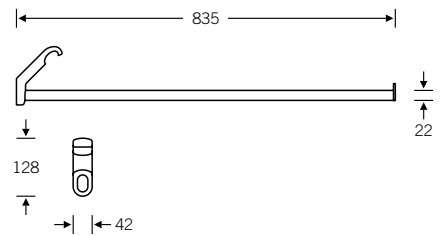
Ausschreibungstexte: fsb.de/digitalerkatalog

82 8249 ■



82 8249 00000

Spritzschutzhalter
für Dusche, zum Einhängen in FSB Halte-
griffe und Handlauf-Kombinationen



82 8236 Textil



82 8236 10850

Duschspritzschutz
mit Befestigungslaschen, zur Verwendung
an FSB Spritzschutzhaltern oder Stützklapp-
griffen mit 850 mm Länge, s. Seite 28 ff.

Breite = 900 mm | Höhe = 720 mm

fsb.de/828249
fsb.de/828236

82 8290



82 8290 00011

Haltegurt
zum Sichern von Personen

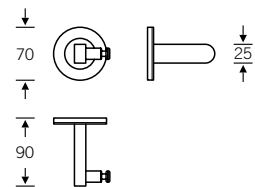
Kombinierbar mit WC-Stützklappgriff
82 8224 08531 | 08532,
82 8224 09031 | 09032
oder Gurthalter 82 8290 00016

82 8290



82 8290 00016

Gurthalter für Haltegurt
zum Sichern von Personen



fsb.de/828260

Individuelle Farben

Sonderanfertigung
Wunschbeschichtung



Standard- und Wunschbeschichtung

FSB versteht sich in erster Linie als Hersteller von Tür- und Fensterbeschlägen aus edlen Metallen – was gleichermaßen für das ErgoSystem® E300 gilt.

FSB bietet Ihnen die Möglichkeit, innerhalb des ErgoSystems E300 alle Komponenten, die aus Aluminium gefertigt sind und standardmäßig eine dunkelgraue Beschichtung tragen, auf Wunsch mit fast allen Farben nach RAL zu beschichten. ErgoSystem® E300-Objektausstattungen lassen sich so farblich auf individuelle Konzepte abstimmen oder auch akzentuieren. Bitte spezifizieren Sie jede Anfrage mit der gewünschten RAL-Nummer.

Beschichtungsverfahren

FSB setzt eine lösemittelfreie elektrostatische Pulverbeschichtung ein.

Die beschichteten Teile weisen eine gewisse Härte und Abriebfestigkeit auf und sind lichtecht. Ordnungsgemäße Befestigung und bestimmungsgemäßer Gebrauch vorausgesetzt, wird der Farbauftrag dem täglichen Gebrauch standhalten. Kräftiger Kontakt mit harten und kantigen Gegenständen (zum Beispiel Ringen, Werkzeugen, Pflege- oder Gehhilfeeinsatz etc.) kann die Oberfläche zerkratzen. Die Funktion wird durch Kratzspuren jedoch nicht beeinträchtigt. Auf die Reinigung der Oberflächen mit abrasiven Reinigungsmitteln muss generell verzichtet werden.

Eine Beschichtung von Komponenten des ErgoSystems E300 aus Edelstahl lehnen wir aus produkthaftungstechnischen Gründen ab. Mit einer farbigen Beschichtung würde sowohl der ästhetische Ansatz des ErgoSystems E300 als auch die Unverwüstbarkeit der Edelstahl-Oberfläche ad absurdum geführt.



ErgoSystem® A100

86	Produktübersicht
89	Stützklappgriffe
95	Griffe und Handläufe
103	Sitze
109	Brausestangen
117	Accessoires

ErgoSystem® A100

Übersicht

Stützklappgriffe

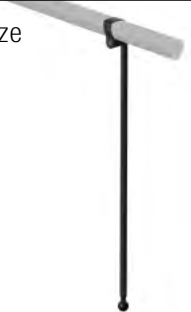
Stützklappgriffe
Seite 90 ff.



Stützklappgriff oval
Seite 91



Bodenstütze
Seite 94



Griffe und Handläufe

Handlauf-Kombinationen
Seite 96



Kunststoff-Eckablagen
Seite 96



Winkelgriffe
Seite 98 f.



Haltegriffe
Seite 100



Ablageschalen
Seite 101



Sitze

Einhängesitze
Seite 104 f.



Dusch-Klappsitze
Seite 106



Rückenstütze
Seite 107



Brausestangen

Brausestangen
Seite 111 f.



Handbrausen
Seite 113



Duschvorhangstangen
Seite 114 f.



Accessoires

Utensilienablagen
Seite 118



Becherhalter, Seifenschale
Seite 119



Seifenspender
Seite 119



Wandspiegel
Seite 120



Handtuchhalter
Seite 121



Haken
Seite 122



Papierrollenhalter
Seite 123 f.



WC-Bürstengarnitur
Seite 124



89 Stützklappgriffe

82 8420 ■



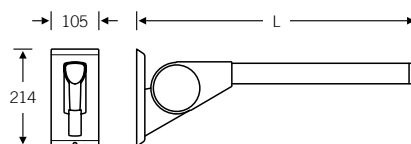
82 8420 00060 (L = 600 mm)
 82 8420 00070 (L = 700 mm)
 82 8420 00085 (L = 850 mm)
 82 8420 00090 (L = 900 mm)

Stützklappgriff
 mit richtungsneutralem Griffquerschnitt

Mit Federbelastung, nachjustierbar für
 einstellbare Leichtgängigkeit

Individuelle Längen bis 900 mm auf
 Anfrage lieferbar

Getestet bis 200 kg



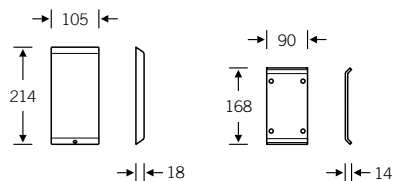
82 8421 ■



82 8421 00000 (mit Trägerplatte)
 82 8421 00001 (ohne Trägerplatte)

Abdeckplatte
 zur flexiblen Anbringung z. B. in Hotels
 oder Wahlleistungsbereichen

FSB offeriert eine durchdachte Möglich-
 keit mit dem optionalen Zubehör. Räume
 können flexibel und bedarfsorientiert aus-
 gestattet und nachgerüstet werden. Die
 Abdeckplatte wird dort vorgesehen, wo
 zunächst kein Stützklappgriff installiert
 werden muss, sondern erst im Bedarfsfall
 zum Einsatz kommt.



fsb.de/828420
fsb.de/828421

Stützklappgriff oval

82 8224 ■ NEU

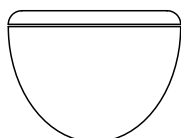


Abbildung: links

Stützklappgriff
links



Stützklappgriff
rechts



		L
☉	82 8224 06001	rechts 600
☉	82 8224 06002	links 600
☉	82 8224 07001	rechts 700
☉	82 8224 07002	links 700
☉	82 8224 08501	rechts 850
☉	82 8224 08502	links 850
☉	82 8224 09001	rechts 900
☉	82 8224 09002	links 900

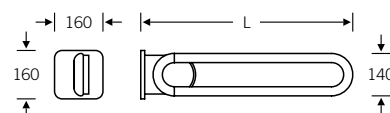
Stützklappgriff
mit Federbelastung, nachjustierbar für
einstellbare Leichtgängigkeit

Kompatibel mit TECE-Gerontomodul
bzw. TECEprofil 9.042.016, Befestigungs-
material 82 8299 09033 0000 ist separat
zu bestellen

Getestet bis 200 kg

Verfügbar in den Oberflächen FSB 8226
Weiß matt Struktur*, FSB 8809 Anthra-
zitgrau metallic und FSB 8849 schwarz
metallic

* Weitere Produkte des ErgoSystems A100
in der Oberfläche FSB 8226 Weiß matt
Struktur projektbezogen auf Anfrage
möglich



fsb.de/828224

Befestigungsmaterial im Lieferumfang
enthalten

Auch in der Ausführung A-Flex erhältlich

Alle Griffe, die mit den Symbolen ☉ ‚rechts‘
und ☉ ‚links‘ gekennzeichnet sind, müssen
als rechte oder linke Ausführung bestellt
und montiert werden. Relevant ist die Blick-
richtung zum Waschtisch/WC: Ausführung
‚rechts‘ bezieht sich auf rechts vom Wasch-
tisch/WC zu montieren und umgekehrt.

82 8420 ■

Stützklappgriff
mit richtungsneutralem Griffquerschnitt,
mit Papierrollenhalter

Mit Federbelastung, nachjustierbar für
einstellbare Leichtgängigkeit

Optional mit Taster(n) ohne sichtbare
Kabel – die Kabelführung erfolgt inner-
halb des Griffes und durch die Grundplatte
direkt in die Vorwandinstallation

Individuelle Längen bis 900 mm auf
Anfrage lieferbar

Getestet bis 200 kg

82 8420 01060 (L = 600 mm)
82 8420 01070 (L = 700 mm)
82 8420 01085 (L = 850 mm)
82 8420 01090 (L = 900 mm)

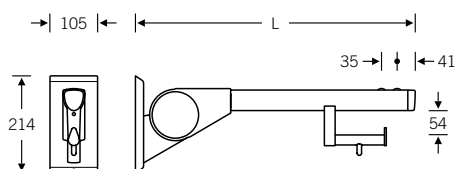
Optional mit Funktionstaste(n)
82 8420 01170 (L = 700, gelb*)
82 8420 01185 (L = 850, gelb*)
82 8420 01190 (L = 900, gelb*)

82 8420 01270 (L = 700, blau*)
82 8420 01285 (L = 850, blau*)
82 8420 01290 (L = 900, blau*)

82 8420 01370 (L = 700, rot*)
82 8420 01385 (L = 850, rot*)
82 8420 01390 (L = 900, rot*)

82 8420 01470 (L = 700, blau/gelb*)
82 8420 01485 (L = 850, blau/gelb*)
82 8420 01490 (L = 900, blau/gelb*)

82 8420 01570 (L = 700, LED rot/weiß)
82 8420 01585 (L = 850, LED rot/weiß)
82 8420 01590 (L = 900, LED rot/weiß)



Verfügbare Funktionstasten:
blau, gelb, rot oder mit integrierter LED



fsb.de/828420

* blau = Schließer
gelb = Schließer
blau/gelb = Schließer
rot = Öffnerfunktion
rot/weiß = Schließer-
und Öffnerfunktion

Stützklappgriff

Fester Stützgriff

82 8420 ■

Stützklappgriff
mit richtungsneutralem Griffquerschnitt,
mit Funktionstaste(n)

Mit Federbelastung, nachjustierbar für
einstellbare Leichtgängigkeit

Mit Taster(n) ohne sichtbare Kabel – die
Kabelführung erfolgt innerhalb des Griffes
und durch die Grundplatte direkt in die
Vorwandinstallation

Individuelle Längen bis 900 mm auf
Anfrage lieferbar

Getestet bis 200 kg

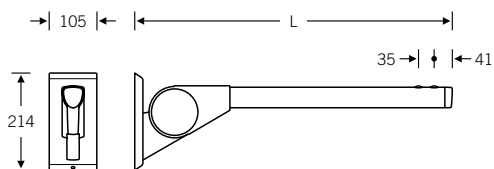
82 8420 00170 (L = 700 mm, gelb*)
82 8420 00185 (L = 850 mm, gelb*)
82 8420 00190 (L = 900 mm, gelb*)

82 8420 00270 (L = 700 mm, blau*)
82 8420 00285 (L = 850 mm, blau*)
82 8420 00290 (L = 900 mm, blau*)

82 8420 00370 (L = 700 mm, rot*)
82 8420 00385 (L = 850 mm, rot*)
82 8420 00390 (L = 900 mm, rot*)

82 8420 00470 (L = 700 mm, blau/gelb*)
82 8420 00485 (L = 850 mm, blau/gelb*)
82 8420 00490 (L = 900 mm, blau/gelb*)

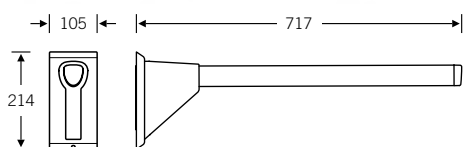
82 8420 00570 (L = 700, LED rot/weiß)
82 8420 00585 (L = 850, LED rot/weiß)
82 8420 00590 (L = 900, LED rot/weiß)



Verfügbare Funktionstasten:
blau, gelb, rot oder mit integrierter LED



82 8422 ■ NEU



82 8422 00060 (600 mm)
82 8422 00070 (700 mm)
82 8422 00085 (850 mm)
82 8422 00090 (900 mm)

Stützgriff
fest, mit richtungsneutralem Griffquer-
schnitt

Individuelle Längen bis 900 mm auf
Anfrage lieferbar

Belastbar bis 100 kg an der Vorderkante

fsb.de/828420
fsb.de/828422

* blau = Schließer
gelb = Schließer
blau/gelb = Schließer
rot = Öffnerfunktion
rot/weiß = Schließer-
und Öffnerfunktion

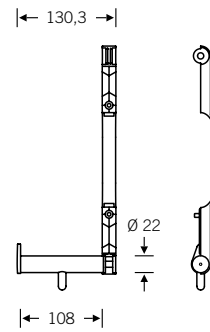
Papierrollenhalter, Bodenstütze, Funkgesteuerter Taster für Stützklappgriff

82 8445 ■



82 8445 00002

Papierrollenhalter
zur Montage an Stützklappgriff 82 8420



82 8428 ■

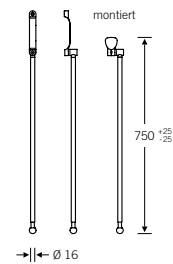


Abbildung: links

82 8428 00001 (rechts)
82 8428 00002 (links)

Bodenstütze
zur Montage an Stützklappgriff 82 8420

zur Erhöhung der Stützlast um ca. 50 kg



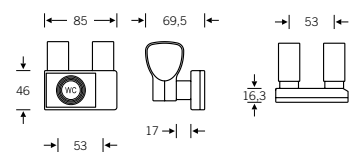
82 8449 NEU | Kunststoff



82 8449 00000 8220 (Halterung Weiß)
82 8449 00000 8809 (Halterung Anthrazit)

Funkgesteuerter Taster
zur Montage an Stützklappgriff 82 8420 und
Stützgriff 82 8422

zur Auslösung der WC-Spülung, kompatibel
mit TECE, Geberit, Viega u.a., Funkfrequenz
868,4 MHz.



fsb.de/828445
fsb.de/828428
fsb.de/828449

Handlauf-Kombination Kunststoff-Eckablage

82 8404 | 82 8407 | 82 8408 ■

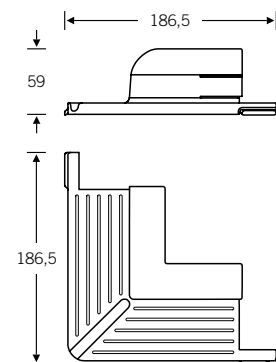


82 8460



82 8460 00013

Kunststoff-Eckablage



fsb.de/828404
fsb.de/828407
fsb.de/828408
fsb.de/828460



	L ₁	L ₂
82 8404 00101	750 mm	750 mm
82 8404 00102	750 mm	975 mm
82 8404 00201	975 mm	750 mm
82 8404 00202	975 mm	975 mm

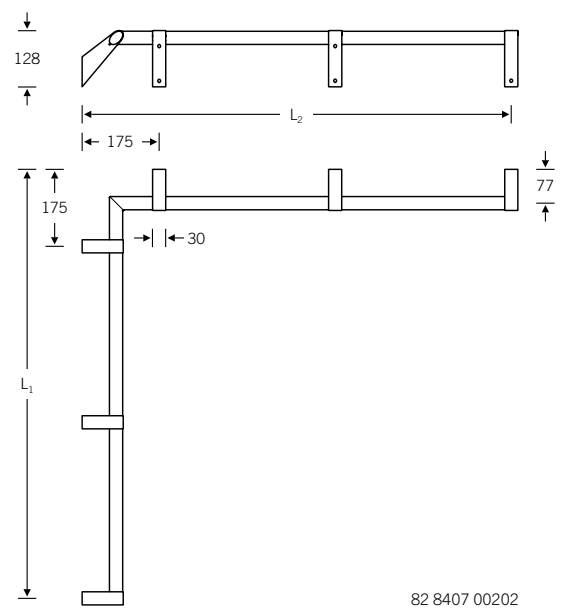
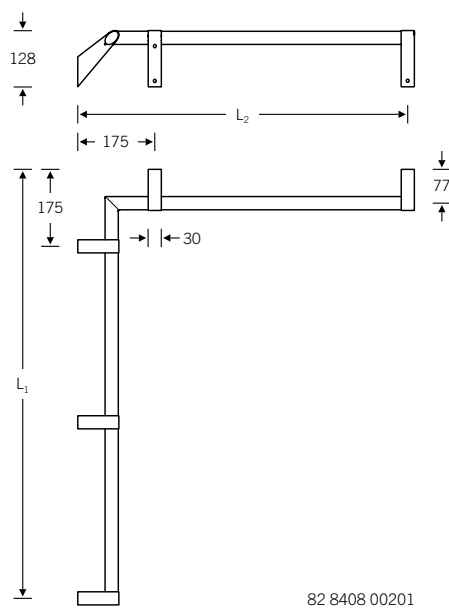
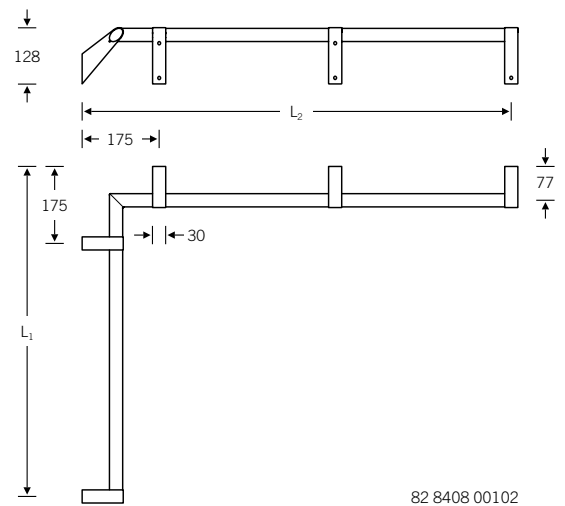
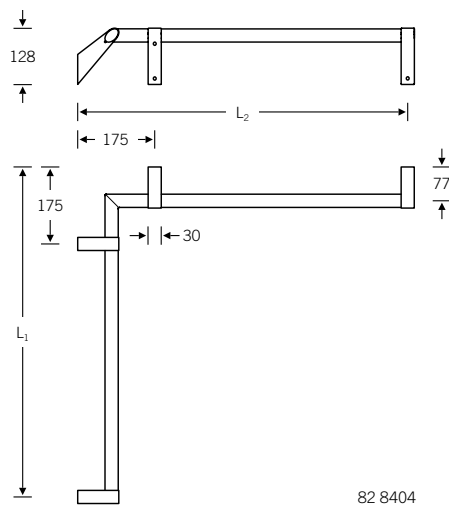
82 8404 Handlauf-Kombination mit vier Stützen

	L ₁	L ₂
82 8407 00202	975 mm	975 mm
82 8408 00102	750 mm	975 mm
82 8408 00201	975 mm	750 mm

82 8407 | 82 8408 Handlauf-Kombination mit zusätzlicher Stütze für die Verwendung eines Einhängesitzes (L = 975 mm)

Belastbar bis 100 kg

Handlauf in U-Form auf Anfrage möglich



82 8402 ■

		L ₁	L ₂	L ₃
82 8402 05120		300	512	210
82 8402 05121	rechts	300	512	212
82 8402 05122	links	300	512	212

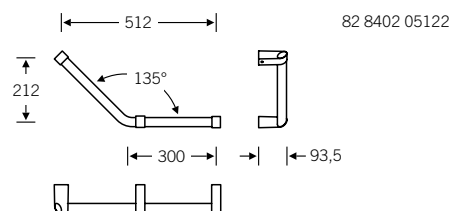
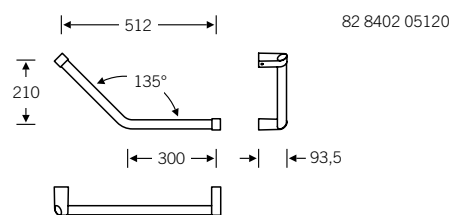
Winkelgriff

82 8402 05120 Winkelgriff mit identischen Schenkellängen, der Winkelgriff kann gleichermaßen rechts- bzw. linksorientiert eingesetzt werden

82 8402 05121 (rechts) und 05122 (links) mit identischer Schenkellängen, durch die zusätzliche dritte Stütze jedoch richtungsabhängig



Abbildung: links

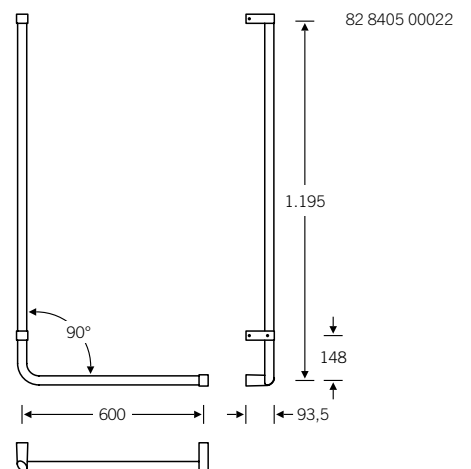
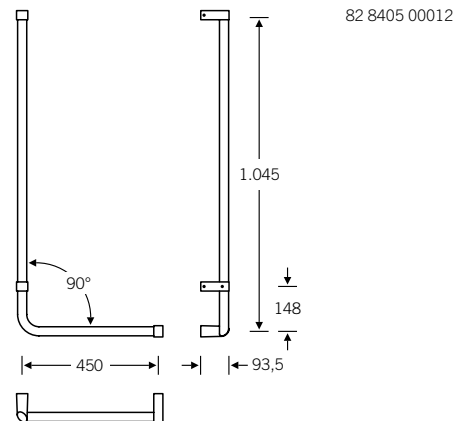
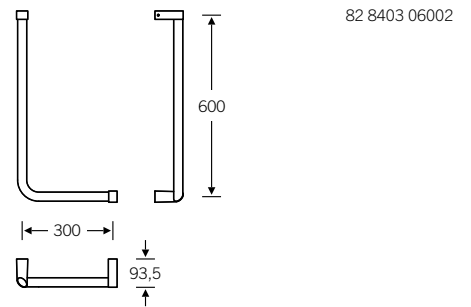


82 8403 | 82 8405 ■



		L	H
82 8403 06001	rechts	300	600
82 8403 06002	links	300	600
82 8405 00011	rechts	450	1050
82 8405 00012	links	450	1050
82 8405 00021	rechts	600	1200
82 8405 00022	links	600	1200
82 8405 00031*	rechts	500	750
82 8405 00032*	links	500	750

Winkelgriff



fsb.de/828403
fsb.de/828405

*entspricht der ÖNORM B 1600

Zur Richtungsangabe bei Winkelgriffen und Handlauf-Kombinationen ist die Blickrichtung in die Raumecke maßgeblich: Die Ausführung der Winkelgriffe mit dem Vermerk ‚links‘ ist für den Einsatz an linken Wandseiten bestimmt, Analoges gilt für rechte Seiten bzw. Ausführungen.

Haltegriff

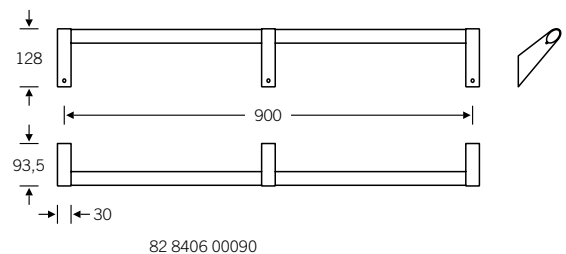
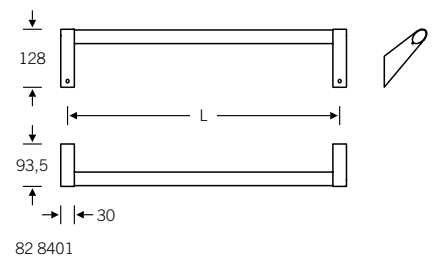
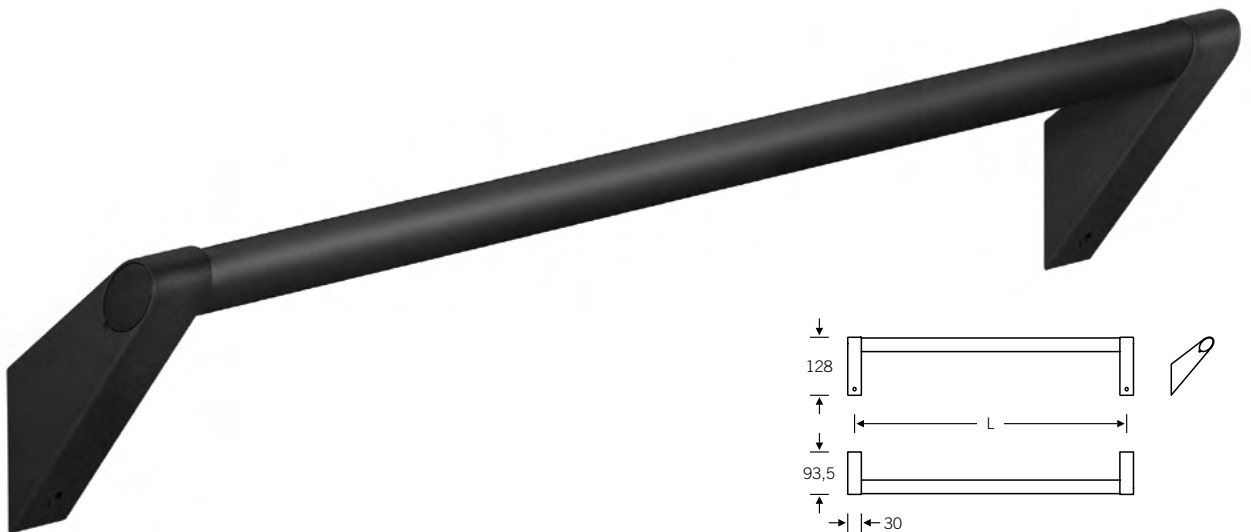
82 8401 | 82 8406 ■

82 8401 00030 (L = 300 mm)
 82 8401 00045 (L = 450 mm)
 82 8401 00060 (L = 600 mm)
 82 8401 00090 (L = 900 mm)
 82 8406 00090 (L = 900 mm)

Haltegriff

Bei der Verwendung eines Einhängesitzes auf einer Länge von 900 mm Haltegriff 82 8406 00090 mit zusätzlicher mittiger Stütze vorgesehen

Belastbar bis 100 kg



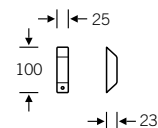
82 8421 ■



FSB offeriert eine durchdachte Möglichkeit mit dem optionalen Zubehör. Räume können flexibel und bedarfsorientiert ausgestattet und nachgerüstet werden. Die Abdeckplatte wird dort vorgesehen, wo zunächst keine Haltegriffe installiert werden müssen, sondern erst im Bedarfsfall zum Einsatz kommen.

82 8421 00201 (ohne Wandadapter)
 82 8421 00200 (mit Wandadapter)

Abdeckplatte für den reversiblen Einsatz von Haltegriffen

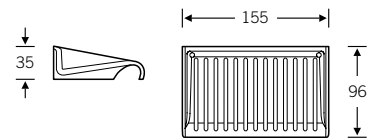


fsb.de/828401
fsb.de/828406
fsb.de/828421

82 8260

82 8260 00039

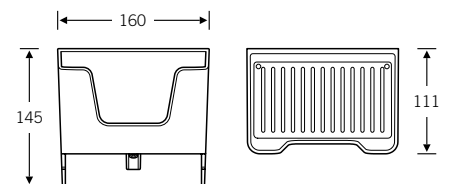
Ablageschale aus Kunststoff



82 8260

82 8260 00059*

Ablageschale aus Kunststoff zur Steckmontage mit Diebstahlsicherung



fsb.de/828260

* Auch in Weiß ähnlich RAL 9016 lieferbar, bitte bei Bestellung angeben

ErgoSystem® A100

103 Sitze

Einhängesitz

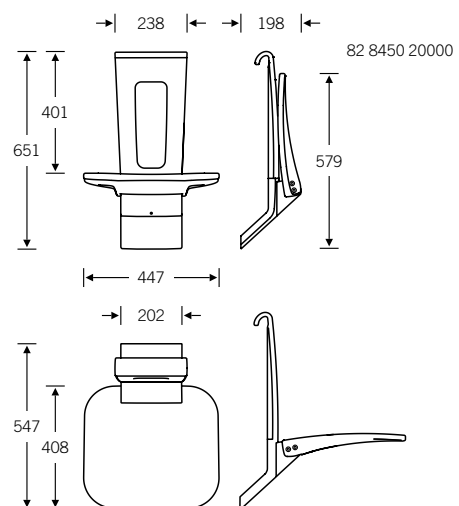
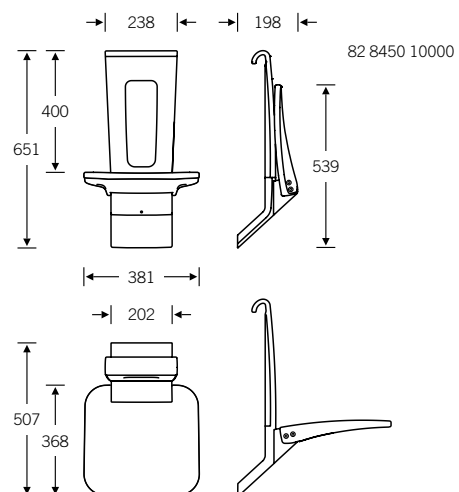
82 8450  Sitzfläche PUR



82 8450 10000 (Sitzfläche 381 × 368 mm)
82 8450 20000 (Sitzfläche 447 × 408 mm)

Einhängesitz für Griffstangen oder Handlauf-Kombinationen (Länge ab 450 mm), Sitzfläche mit Endstellungsrastung für sichere Bedienung und Greifvolumen im oberen Bereich der Rückenlehne

Belastbar bis 150 kg



fsb.de/828450



Aluminiumbauteile entsprechend nachfolgender Normen bzw. Prüfverfahren zertifiziert:

- Beständigkeit gegen handelsübliche Reiniger, Korrosion (DIN EN ISO 6988), Verkratzen (DIN EN ISO 1518-1*), Abrieb (DIN EN 60068-2-70*)
- Haftung der Beschichtung (DIN EN ISO 2409)

* Prüfung in Anlehnung an die genannte Norm

Abbildung: Farbcode 8837

Lieferbare Farbvarianten Sitze FSB 82 8450 und 8451

Sitzfläche/Rückenlehne Telegrau 4, ähnlich RAL 7047	Sitzfläche/Rückenlehne Signalgrau, ähnlich RAL 7004	Sitzfläche/Rückenlehne Graphitgrau, ähnlich RAL 7024	Sitzfläche/Rückenlehne Schwarz	Sitzbock
8830 uni	8838	8834		Anemonenweiß, ähnlich RAL 9016
		8853		Weiß matt, ähnlich RAL 9016
8831	8839 uni	8835		Austerngrau, ähnlich RAL 7040
8832	8840	8836 uni		Anthrazitgrau metallic, ähnlich RAL 7016
8833	8841	8837		Aluminiumgrau metallic
8851	8852		8857 uni*	Schwarz metallic, ähnlich RAL 9005

Die Farbcodes gelten hinsichtlich Ausführung Sitzfläche/Sitzbock analog für den Dusch-Klappsitz für Wandmontage, s. Seite 106

* gilt nur für Sitz 82 8451 10000

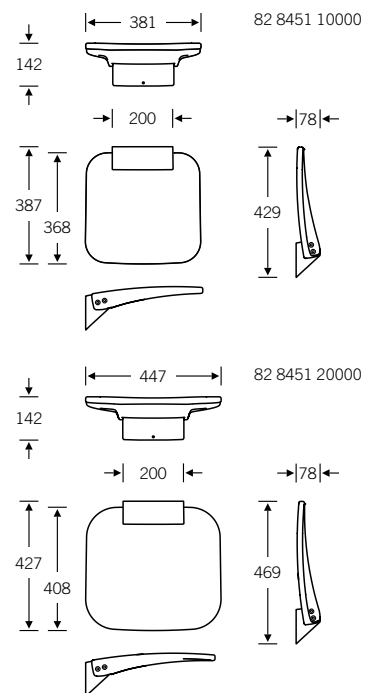
Farben der Sitz- und Rückenlehne nicht identisch mit Beschichtungsfarben der Aluminiumbauteile, s. auch Farbinformationen Seite 15, drucktechnische Farbabweichungen möglich


82 8451  Sitzfläche PUR

82 8451 10000 (Sitzfläche 381 × 368 mm)
82 8451 20000 (Sitzfläche 447 × 408 mm)

Dusch-Klappsitz für Wandmontage
Sitzfläche eckig, mit Endstellungsrastung
für sichere Bedienung

Belastbar bis 150 kg

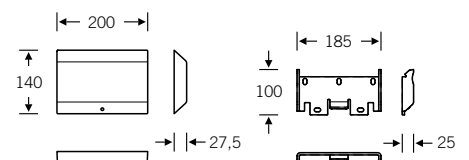


82 8421 

FSB offeriert eine durchdachte Möglichkeit mit dem optionalen Zubehör. Räume können flexibel und bedarfsorientiert ausgestattet und nachgerüstet werden. Die Abdeckplatte wird dort vorgesehen, wo zunächst kein Dusch-Klappsitz installiert werden muss, sondern erst im Bearfsfall zum Einsatz kommt.

82 8421 00100 (mit Trägerplatte)
82 8421 00101 (ohne Trägerplatte)

Abdeckplatte
zur flexiblen Anbringung z. B. in Hotels
oder Wahlleistungsbereichen



fsb.de/828451
fsb.de/828421

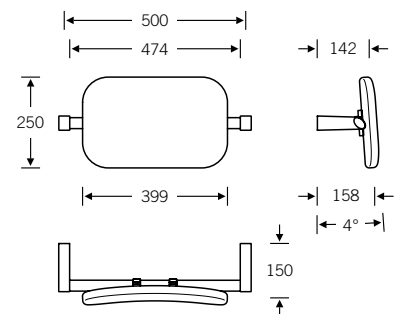
82 8446  NEU | PUR

82 8446 02500

Rückenstütze zur Wandmontage
als Anlehnhilfe im WC-Bereich

Halteelemente aus pulverbeschichtetem
Aluminium

150 mm tief





Der Brausekopfhalter ist besonders komfortabel: Er vereint einen ergonomisch geformten Bügelgriff für sichere und mühe-lose Betätigung ohne Drehbewegung mit wartungsfreier und stufenloser Höhen- und Neigungsverstellung.

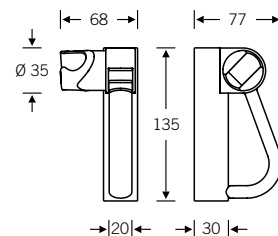
Der Brausekopfhalter lässt sich bequem einhändig verstellen – eine Hand bleibt stets frei, mit der der Nutzer sich festhalten kann. Zudem kann er bauseits von „links“ auf „rechts“ umgebaut werden.

v. l. n. r.:

- FSB 8220 Anemonen-weiß, ähnlich RAL 9016
- FSB 8224 Weiß matt, ähnlich RAL 9016
- FSB 8803 Austerngrau, ähnlich RAL 7040
- FSB 8809 Anthrazitgrau metallic, ähnlich RAL 7016
- FSB 8849 Schwarz matt, ähnlich RAL 9005



- FSB 8223: Stützen/Halter
FSB 8829 Aluminiumgrau metallic
Stange
FSB 8220 Anemonenweiß
- FSB 8810: Stützen/Halter
FSB 8220 Anemonenweiß
Stange
FSB 8803 Austerngrau
- FSB 8811: Stützen/Halter
FSB 8829 Aluminiumgrau metallic
Stange
FSB 8809 Anthrazitgrau metallic



reddot design award
winner 2008



Brausestangen inklusive Handbrause

82 8458 ■

82 8458 01048 (L = 1048 mm,
belastbar bis 60 kg,
laut DIN 18040)

82 8458 01198 (L = 1198 mm,
belastbar bis 60 kg,
laut DIN 18040)

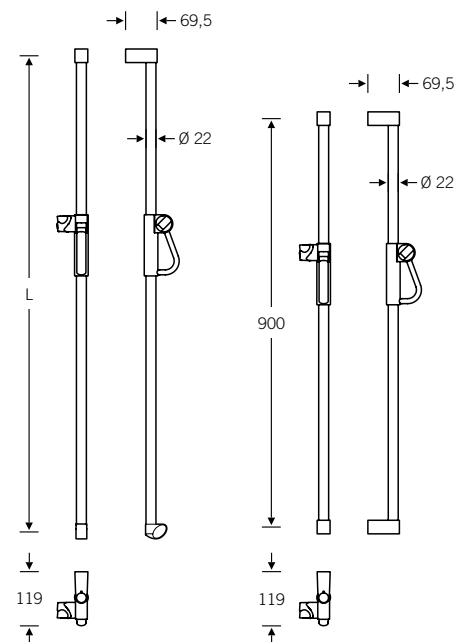
Brauestange mit Brausekopfhalter zur
Montage an Haltegriffen und Handlauf-
Kombinationen (nicht im Lieferumfang
enthalten), inklusive Handbrause und
Schlauch (1600 mm)



Kunststoffflasche für Handläufe bei allen
Farbstellungen standardmäßig RAL 7016,
Lasche in RAL 9016 (weiß) bei Bestellung
gesondert angeben.

82 8458 10900 (L = 900 mm,
belastbar bis 60 kg,
laut DIN 18040)

Brausestange mit Brausekopfhalter zur
Wandmontage, inklusive Handbrause und
Schlauch (1600 mm)



82 8458 01048 | 01198

82 8458 10900

82 8439 ■

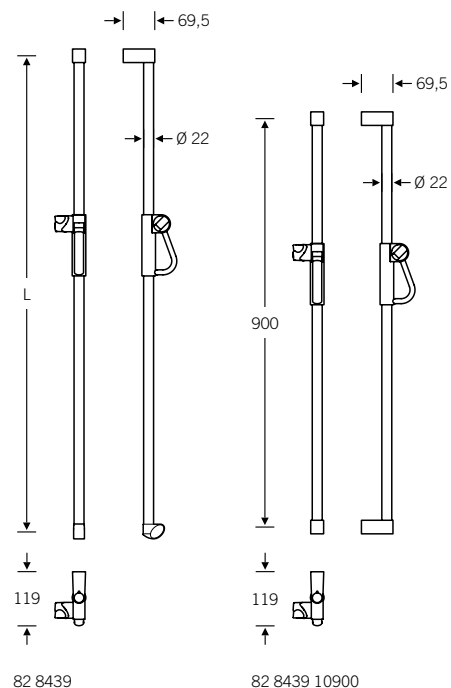
82 8439 01048 (L = 1048 mm,
belastbar bis 60 kg,
laut DIN 18040)

82 8439 01198 (L = 1198 mm,
belastbar bis 60 kg,
laut DIN 18040)

Brausestange mit Brausekopfhalter zur
Montage an Haltegriffen und Handlauf-
Kombinationen (nicht im Lieferumfang
enthalten)

82 8439 10900 (L = 900 mm,
belastbar bis 60 kg,
laut DIN 18 040)

Brausestange mit Brausekopfhalter zur
Wandmontage



fsb.de/828439

82 8290



82 8290 00054

Handbrause
mit 3 Strahlarten: Relaxing, Refreshing,
EcoFlow, Schlauchanschluss G 1/2,
Durchflussmenge 14 l/min, gemessen
bei 3 bar Fließdruck

82 8290



82 8290 00055 (aerosolarm)
82 8290 00056 (aerosolarm,
desinfizierbar)

Handbrause
aerosolarm, mit ergonomisch geformtem,
drehbarem Griff für flexible Handhabung,
thermische Desinfektion, Laminarsoftstrahl,
Durchflussmenge 12 l/min, gemessen bei
3 bar Fließdruck

82 8290

82 8290 00057 (L = 1600 mm)
82 8290 00058 (L = 2000 mm)

Brauseschlauch

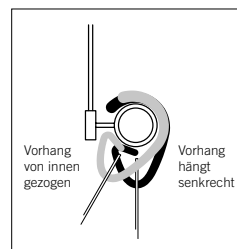
82 8438 ■



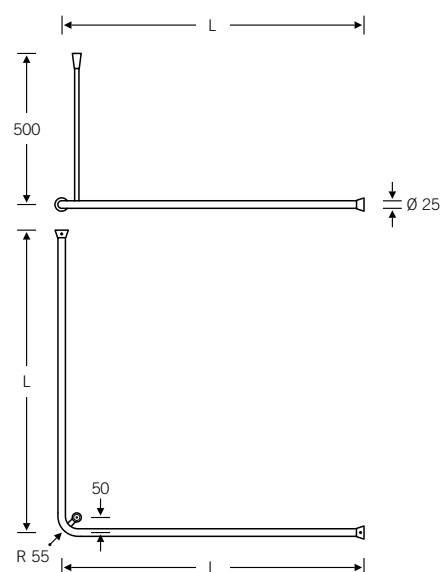
82 8438 01010 (L = 1000/1000 mm,
16 Haken im Lieferumfang)
82 8438 01212 (L = 1200/1200 mm,
24 Haken im Lieferumfang)

Duschvorhangstange (bauseits kürzbar)
mit Deckenanbindung 500 mm

Vorhangstange in U-Form auf Anfrage
möglich



Die Vorhanghaken bleiben auch bei
Einhandbedienung nicht an der Decken-
abhängung hängen.



82 8290

82 8290 00005 8100 schwarz
82 8290 00005 8200 weiß

Vorhanghaken als Ersatzteil

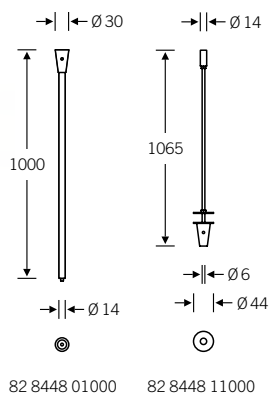
fsb.de/828438

Bauseitige Kürzung bspws. von Vorhang-
stangen führt zum Erlöschen jeglicher
Gewährleistungsansprüche.

Duschvorhangstange Duschvorhang

82 8448

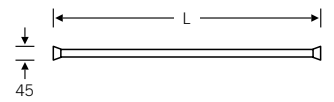
- 82 8448 01000 Deckenanbindung
einzeln für Duschvorhang-
stange, bauseits kürzbar
- 82 8448 11000 Deckenanbindung für
Zwischendecken



82 8435

- 82 8435 00900 (L = 900 mm, 8 Haken)
- 82 8435 01200 (L = 1200 mm, 16 Haken)
- 82 8435 01500 (L = 1500 mm, 16 Haken)
- 82 8435 01800 (L = 1800 mm, 16 Haken)

Duschvorhangstange
mit Vorhanghaken für Nischen
(bauseits einseitig kürzbar)



82 8237 Textil



	B	H
82 8237 11200	1200	2000
82 8237 11800	1800	2000
82 8237 12400	2400	2000

Duschvorhang
weiß, waschbar bei 60°

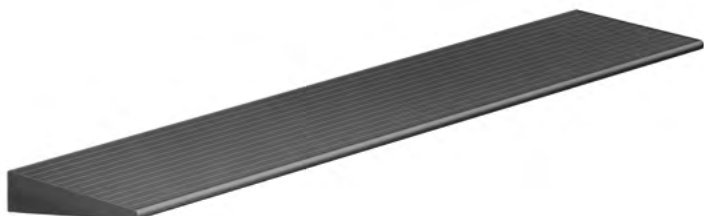
Der Duschvorhang B 1200 mm passt zur
Vorhangstange 01010, Vorhang B 1800 mm
zu 01212. Für eine Duschvorhangstange
über Eck sind zwei Vorhänge erforderlich.

100 % Polyester, mit Befestigungsösen,
Bleiband im Rollsaum, fungizid, anti-
bakteriell, antistatisch, desinfizierbar,
duschdicht

fsb.de/828448
fsb.de/828435
fsb.de/828237

Bauseitige Kürzung bspws. von Vorhang-
stangen führt zum Erlöschen jeglicher
Gewährleistungsansprüche.

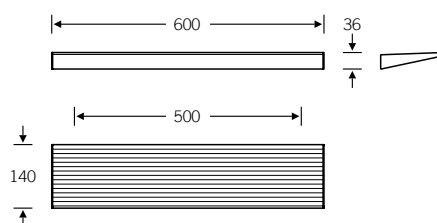
82 8460 ■



82 8460 00010

Utensilienablage
aus pulverbeschichtetem Aluminium,
profilierte Oberfläche für rutsicheres
Abstellen, 2° zur Wand geneigt

Individuelle Längen bis 1900 mm
auf Anfrage lieferbar



82 8460 ■

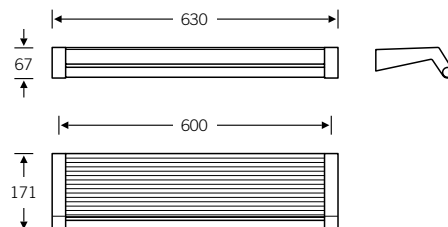


82 8460 00011

Utensilienablage
mit Haltegriff bzw. Handtuchstange

aus pulverbeschichtetem Aluminium,
profilierte Oberfläche für rutsicheres
Abstellen, 2° zur Wand geneigt

Haltegriff belastbar bis 100 kg



fsb.de/828460

Becherhalter, Seifenschale Seifenspender

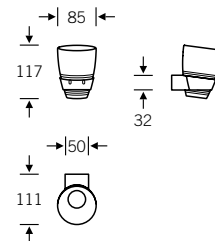
82 8460 ■



82 8460 00014

Becherhalter mit Kunststoffbecher

Becher aus Polycarbonat herausnehmbar, ergonomische Formgebung



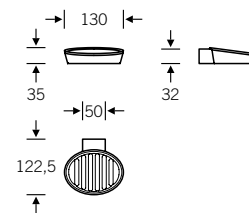
82 8460 ■



82 8460 00012

Seifenhalter mit Kunststoff-Seifenschale

Seifenschale aus Polycarbonat herausnehmbar



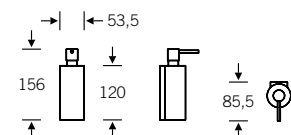
82 8460 ■



82 8460 00022

Seifenspender

Seifenbehälter nachfüllbar, Fassungsvermögen 150 ml



fsb.de/828460

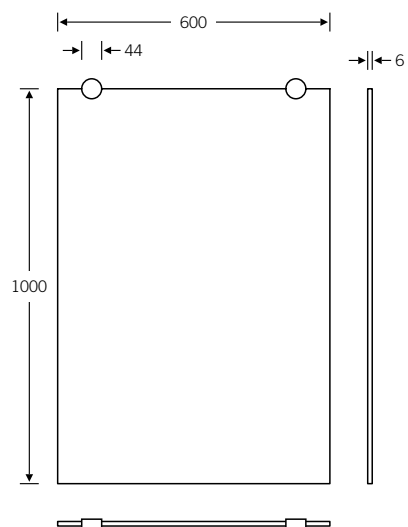
82 8460

82 8460 00015

Wandspiegel
Glasstärke 6 mm, mit 4 Spiegelhaltern
1000 × 600 mm

82 8460 00021 (nur Spiegelhalter,
4 Stück)

Spiegelhalter in allen Standardoberflächen
verfügbar



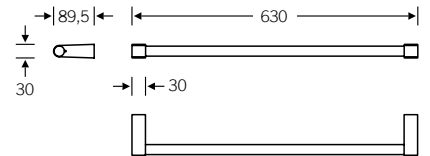
fsb.de/828460

82 8460 ■

82 8460 00001

Handtuchhalter
einfach, fix, Durchmesser 14 mm

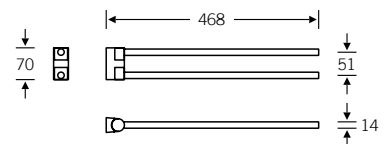
Individuelle Längen bis 1050 mm auf
Anfrage lieferbar



82 8460 ■

82 8460 00002

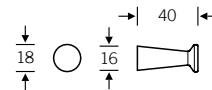
Handtuchhalter
zweifach, schwenkbar, Durchmesser
14 mm



82 8460 ■

82 8460 00003

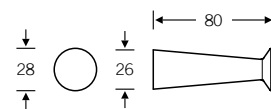
Bade-/Handtuchhaken
Hakenform konisch gegenläufig



82 8460 ■

82 8460 00004

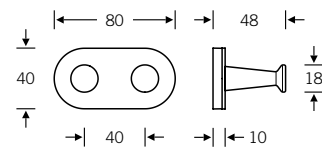
Bademantelhaken
Hakenform konisch gegenläufig



82 8460 ■

82 8460 00018

Doppelwandhaken
Hakenform konisch gegenläufig

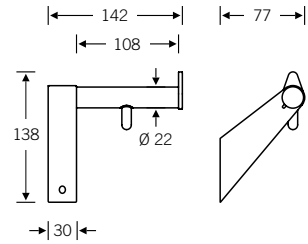


fsb.de/828460

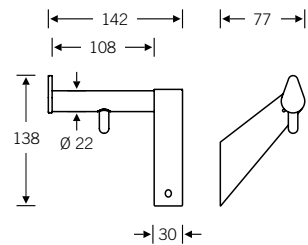
82 8460 ■

82 8460 00005 (rechts)
82 8460 00006 (links)

Papierrollenhalter
mit Rollenbremse



82 8460 00005
(rechts)

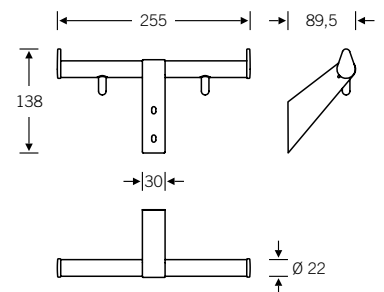


82 8460 00006
(links)

82 8460 ■

82 8460 00020

Papierrollenhalter für zwei Papierrollen
mit Rollenbremsen



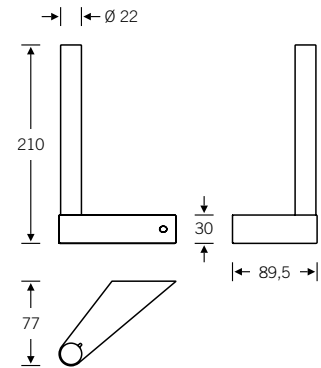
Reserve-Papierrollenhalter WC-Bürstengarnitur

82 8460 ■

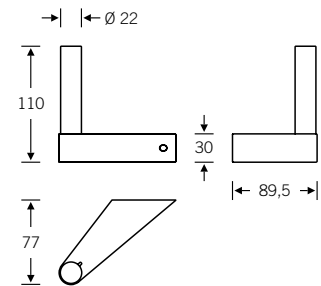


82 8460 00007 (für zwei Papierrollen)
82 8460 00017 (für eine Papierrolle)

Reserve-Papierrollenhalter



82 8460 00007



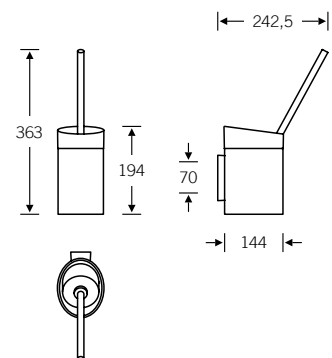
82 8460 00017

82 8460 ■



82 8460 00008

WC-Bürstengarnitur oval
mit herausnehmbarem Kunststoffeinsatz,
bis 130 °C zu reinigen, Bürstenkopf aus-
tauschbar und separat nachbestellbar



fsb.de/828460

METRIC® Bad-Accessoires

126	Produktübersicht
127	Bad-Accessoires
137	Klebertechnik

Brausestange
Seite 128f.



Utensilienablage
Seite 131



Becherhalter, Seifenschale
Seite 131



Seifenspender
Seite 131



Badetuchhalter
Seite 132



Badetuchhalter
Seite 132



Handtuchhalter
Seite 133



Wandhaken, Mantelhaken
Seite 133



Reserve-Papierrollenhalter
Seite 134



Reserve-Papierrollenhalter
Seite 134



Papierrollenhalter
Seite 134



WC-Bürstengarnitur oval
Seite 135



WC-Bürstengarnitur rund
Seite 135



Türstopper
Seite 136

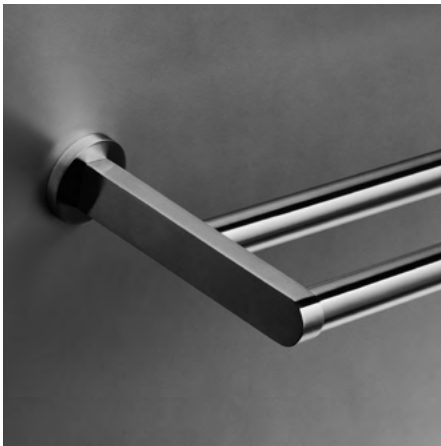


METRIC®

Bad-Accessoires

Form follows elegance. Die Einrichtung eines Badezimmers folgt längst nicht mehr rein funktionalen Überlegungen. Wir wollen uns wohlfühlen und mit allen Sinnen genießen – das Bad wird zu einer Oase der Entspannung. Gut gestaltete Accessoires spielen dabei eine wesentliche Rolle.

Ein dezentes und elegantes Design, hochwertiger Edelstahl und perfekte Verarbeitungsqualität: METRIC® Bad-Accessoires schmeicheln dem Auge und machen in jedem Ambiente eine gute Figur. Im Mittelpunkt von METRIC® steht das von geometrischen Formen bestimmte Design. Der Kontrast zwischen einer runden Rosettenscheibe und rechteckigen Stützenprofilen zieht sich als Gestaltungsmerkmal durch die Serie und unterstreicht die klare Gliederung der Systemelemente. Die abgestimmten Proportionen wirken ruhig und fügen sich harmonisch in unterschiedlichste Badkonzepte ein. METRIC® spricht aber nicht allein das Auge an:



Ergonomische Kriterien sind überall dort berücksichtigt, wo sie effektiv Bewegungsabläufe unterstützen. Zum Beispiel ist der Halter des Zahnputzglases zum Benutzer hin geneigt, sodass sich das Glas leichter entnehmen lässt.

Wir fertigen METRIC® Bad-Accessoires aus Edelstahl in den Ausführungen fein matt oder poliert. Neben der ästhetischen Anmutung harmonisiert der authentische Materialcharakter von Edelstahl besonders gut mit natürlichen Werkstoffen wie zum Beispiel Holz und Granit. Edelstahl ist zudem sehr beanspruchbar, korrosionsbeständig, pflegeleicht und langlebig. Als Alternative zur klassischen Schraubbefestigung ist die Anbringung mittels einer hochfesten und rückstandsfrei ablösbaren Klebtechnik möglich. Die für sämtliche FSB Produkte typische Qualität und Durchdachtheit von METRIC® Bad-Accessoires finden auch die Jurys renommierter Designwettbewerbe ausgezeichnet.



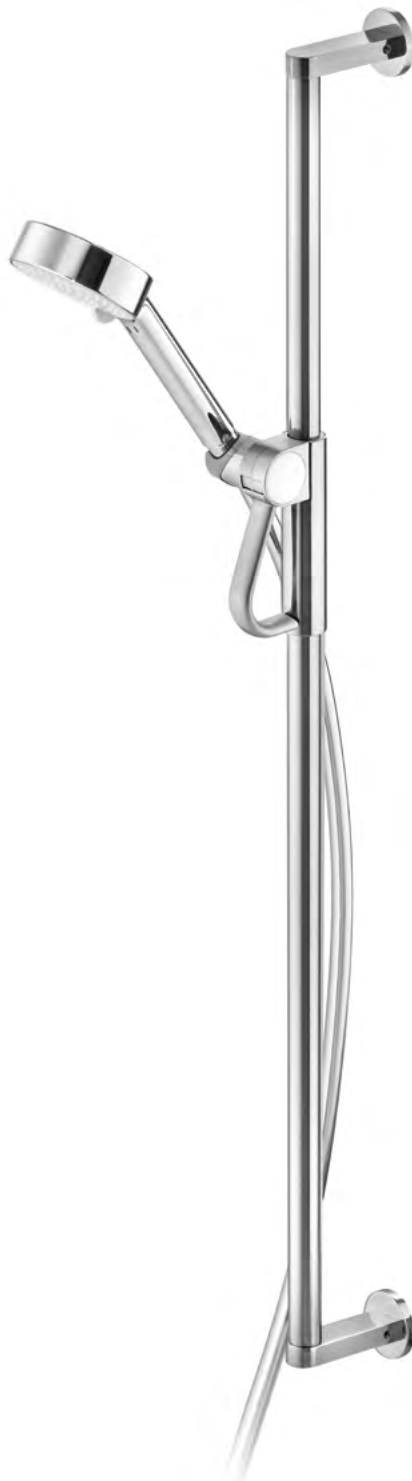
reddot design award
winner 2008

Innovationspreis



architecture + health

82 8270 ■



82 8270 00051 (L = 900 mm,
belastbar bis 60 kg,
laut DIN 18040)

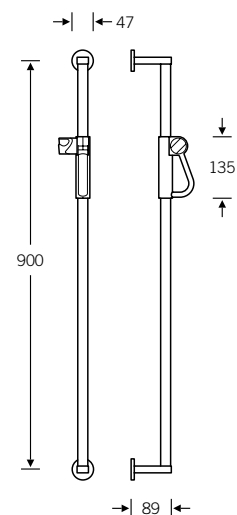
82 8270 08051 (L = 900 mm,
belastbar bis 60 kg,
laut DIN 18040,
mit Klebtechnik)

Brausestange mit Brausekopfhalter zur Wandmontage, inklusive Handbrause und Schlauch (1600 mm)

Abweichende Längen z. B. entsprechend Fliesenraster bzw. zur Nutzung/Abdeckung vorhandener Bohrungen sind auf Kundenwunsch hin möglich. Bitte senden Sie uns eine bemaßte Skizze.

Für alternative Handbrause und Schlauch 2000 mm bitte Produkte einzeln bestellen.

Der METRIC® Brausekopfhalter ermöglicht eine komfortable Nutzung der Brause: Er vereint einen ergonomisch geformten Bügelgriff für sichere und mühelose Betätigung ohne Drehbewegung mit wartungsfreier und stufenloser Höhen- und Neigungsverstellung. Der Brausekopfhalter lässt sich bequem einhändig verstellen – eine Hand bleibt stets frei und gibt dem Benutzer beispielsweise die Möglichkeit, sich an einem Haltegriff festzuhalten.



82 8270 ■

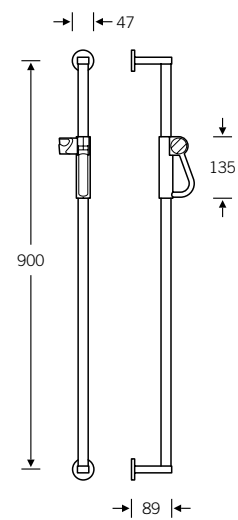


82 8270 00050 (L = 900 mm,
belastbar bis 60 kg,
laut DIN 18040)

82 8270 08050 (L = 900 mm,
belastbar bis 60 kg,
laut DIN 18040,
mit Klebetechnik)

Brausestange mit Brausekopfhalter zur
Wandmontage

Abweichende Längen z. B. entsprechend
Fliesenraster bzw. zur Nutzung/Abdeckung
vorhandener Bohrungen sind auf Kunden-
wunsch hin möglich. Bitte senden Sie uns
eine bemaßte Skizze.



fsb.de/828270

82 8290



82 8290 00054

Handbrause
mit 3 Strahlarten: Relaxing, Refreshing,
EcoFlow, Schlauchanschluss G 1/2,
Durchflussmenge 14 l/min, gemessen
bei 3 bar Fließdruck

82 8290



82 8290 00055 (aerosolarm)
82 8290 00056 (aerosolarm,
desinfizierbar)

Handbrause
aerosolarm, mit ergonomisch geformtem,
drehbarem Griff für flexible Handhabung,
thermische Desinfektion, Laminarsoftstrahl,
Durchflussmenge 12 l/min, gemessen bei
3 bar Fließdruck

82 8290

82 8290 00057 (L = 1600 mm)
82 8290 00058 (L = 2000 mm)

Brauseschlauch

fsb.de/828290

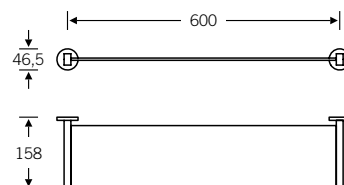
82 8270 ■



82 8270 00015 Glas mit Satin-Dekor
82 8270 08015 dito mit Klebetechnik
82 8270 00016 Glas klar
82 8270 08016 dito mit Klebetechnik

Utensilienablage

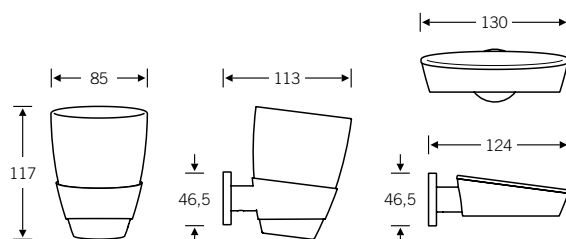
bruchsicher (EGS),
Ablagefläche 600 × 135 mm



82 8270 ■



82 8270 00041 Becherhalter mit Glas
82 8270 08041 dito mit Klebetechnik
82 8270 00040 Seifenhalter mit
Kunststoff-Schale
82 8270 08040 dito mit Klebetechnik



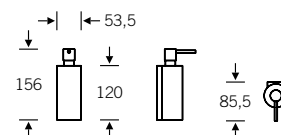
82 8260



82 8260 00075

Seifenspender

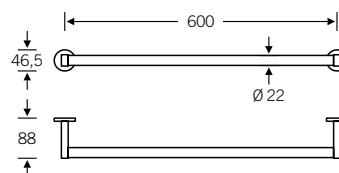
Seifenbehälter nachfüllbar,
Fassungsvermögen 150 ml



fsb.de/828270
fsb.de/828260

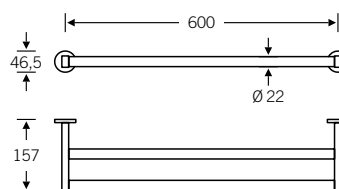
82 8270 ■

82 8270 00011 Badetuchhalter einfach
82 8270 08011 dito mit Klebetechnik



82 8270 ■

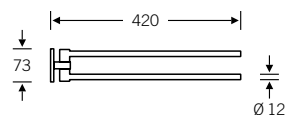
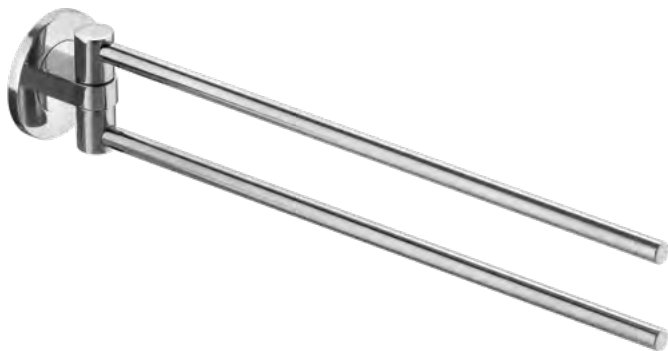
82 8270 00021 Badetuchhalter zweifach
82 8270 08021 dito mit Klebetechnik



fsb.de/828270

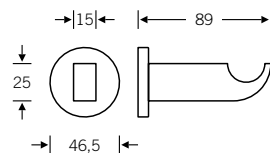
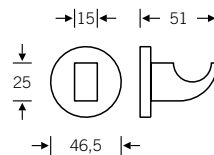
82 8270 ■

82 8270 00010 Handtuchhalter zweifach,
schwenkbar
82 8270 08010 dito mit Klebetechnik



82 8270 ■

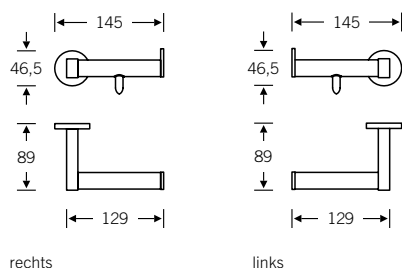
82 8270 00001 Wandhaken
82 8270 08001 dito mit Klebetechnik
82 8270 00002 Mantelhaken
82 8270 08002 dito mit Klebetechnik



82 8270 ■

82 8270 00030 (rechts) | 00130 (links)
Papierrollenhalter mit Rollenbremse

82 8270 08030 (rechts) | 08130 (links)
dito mit Klebtechnik

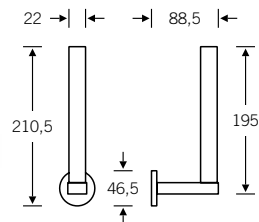
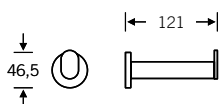


82 8270 ■

82 8270 00031 Reserve-Papierrollenhalter für
eine Papierrolle
82 8270 08031 dito mit Klebtechnik

82 8270 ■

82 8270 00032 Reserve-Papierrollenhalter
für zwei Papierrollen
82 8270 08032 dito mit Klebtechnik

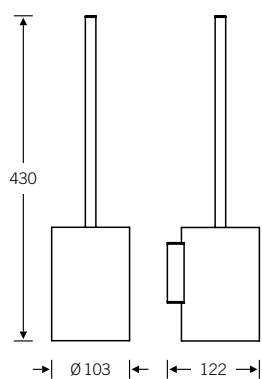


fsb.de/828270

82 8270 ■

82 8270 00043 WC-Bürstengarnitur rund
82 8270 08043 dito mit Klebetechnik

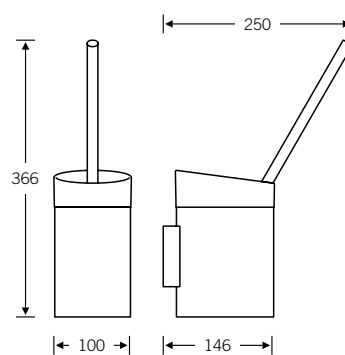
WC-Bürstengarnitur rund
mit herausnehmbarem Kunststoffeinsatz*



82 8270 ■

82 8270 00042 WC-Bürstengarnitur oval
82 8270 08042 dito mit Klebetechnik

WC-Bürstengarnitur oval
mit herausnehmbarem Kunststoffeinsatz*



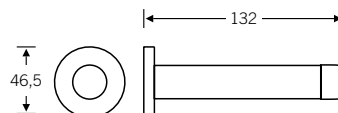
fsb.de/828270

* Der herausnehmbare Kunststoffeinsatz der WC-Bürstengarnituren ist bis 130 °C zu reinigen. Die Bürstenköpfe sind austauschbar und können nachbestellt werden.

82 8270 ■

82 8270 00003 Türstopper
82 8270 08003 dito mit Klebtechnik

Individuelle Längen möglich



fsb.de/828270



Einfach, schnell, sicher

Ist Ihnen nicht wohl, wenn Sie in Sanitär- und Badezimmern bohren müssen? Das können wir gut verstehen. Wer seine METRIC® Accessoires „bombenfest“ montieren möchte, ohne dabei die Fliesen zu beschädigen, ist mit der METRIC® Klebetechnik gut beraten.

METRIC® Klebetechnik ist die ideale Befestigungsmethode für hochwertige Untergründe wie z. B. Fliesen, Naturstein, Glas oder Kunststoff: haftstark, schnell, sauber und vor allem rückstandslos reversibel.

Mit der Kombination aus einem extrem leistungsfähigen Haftmittel und dem patentierten Adapter lassen sich METRIC® Accessoires im Handumdrehen montieren – ohne Lärm und Schmutz und ohne dabei Leitungen oder wertvolle Oberflächen zu beschädigen. Die Befestigung bleibt dauerhaft hoch belastbar und lässt sich rückstandslos wieder entfernen.

Das Haftmittel ist ein hochfester Klebstoff, wie er auch im Flug- und Fahrzeugbau verwendet wird, der mit dem Adapter eine 2-Komponenten-Einheit einget. Es wird in den an der Wand positionierten Adapter gefüllt und verbindet ihn sicher mit dem Untergrund. Der Adapter ist gleichfalls die Brücke zum METRIC® Accessoire, welches nur noch auf ihm aufgesetzt und fixiert werden muss. Auf Zug ist die Befestigung mit METRIC® Klebetechnik bis zu 100 kg belastbar.

Und wenn Sie es sich anders überlegen, wird das METRIC® Accessoire genauso einfach und rückstandslos demontiert – und an einer anderen Stelle wieder aufgebracht. Dafür benötigen Sie nur einen neuen Adapter. Wenn Sie das METRIC® Accessoire entfernen wollen, bauen Sie es einfach bis auf den Adapter zurück. Diesen drehen Sie mit einer Zange vorsichtig von der Wand ab und entfernen Haftmittelrückstände mit Glaschaber oder Silikonentferner.

So haben Sie es im Griff:

1. Reinigen Sie den Untergrund sorgfältig mit einem trockenen, sauberen Tuch.
2. Lösen Sie die Schutzfolie vom Klebering auf der Rückseite des Adapters.
3. Drücken Sie den Adapter fest auf die ihm zugedachte Position.
4. Füllen Sie das Haftmittel in die vorgesehene Öffnung, bis es an der zweiten Öffnung sichtbar austritt.
5. Lassen Sie den Spezialkleber mindestens 12 Stunden aushärten und setzen Sie dann die Abdeckplatte auf.
6. Setzen Sie das METRIC® Accessoire auf und fixieren Sie es mit einem Innensechskant. Fertig.

ErgoSystem® + METRIC®

- 140 Stichworte
- 142 Artikelnummern-Index
- 143 Digitaler Katalog | Ergonomieplaner
- 144 Referenzobjekte

ErgoSystem® E300

Ablageschale	40	Stützklappgriff für seitliche Montage	31
Armauflage für Stütz- und Haltegriffe	35	Stützklappgriff mit Federbelastung (Wandhalterung 160 × 160 mm)	28
Aufputzdose für Kabelführung	30	Stützklappgriff mit Federbelastung (Wandhalterung 85 × 195 mm)	32
Badetuchhalter	71	Stützklappgriff mit Funktionstasten	30
Badetuchhalter zweifach	71	Stützklappgriff vorgerichtet für Gurthalter	33
Becherhalter mit Kunststoffbecher	67	Stützklappgriff A-Flex mit Federbelastung	29
Boden-Wandstützgriff	45	Taster, funkgesteuert, zur Montage an Stütz- und Haltegriffen	36
Bodenstütze für FSB Stützklappgriffe	35	Trägerplatte A-Flex zur Kombination mit Stützklappgriff/Dusch-Klappsitz	29
Brauseschlauch	61	Türstopper	79
Brausestange inklusive Handbrause zur Montage an Haltegriffen/Handlauf-Kombinationen	58	Utensilienablage	66
Brausestange inklusive Handbrause zur Wandmontage	57	Wandhaken	74, 75
Brausestange zur Montage an Haltegriffen/ Handlauf-Kombinationen	59	Wandspiegel	69
Brausestange zur Wandmontage	59	Wandstützgriff	44
Deckenanbindung für Zwischendecken	62	WC-Bürstengarnitur oval mit herausnehmbaren Kunststoffeinsatz	79
Doppel-Wandhaken	74	Winkelgriff	41, 42
Dusch- und Wannenhocker mit drehbarer Sitzfläche	54	Winkelgriff, rosettenlos	43
Dusch-Klappsitz A-Flex mit drehbarer Sitzfläche	53		
Dusch-Klappsitz A-Flex mit eckiger Sitzfläche	53		
Dusch-Klappsitz mit drehbarer Sitzfläche	52		
Dusch-Klappsitz mit eckiger Sitzfläche	51		
Duschspritzschutz	80		
Duschvorhang	63		
Duschvorhangstange	63		
Duschvorhangstange (suizid-hemmend)	64		
Duschvorhangstange über Eck	62		
Einhängesitz mit Armlehne	50		
Einhängesitz mit Wand-/Bodenabstützung	48		
Einhängesitz mit Wandabstützung	48, 49		
Gehilfenhalter	66		
Gurthalter	81		
Haltegriff	41		
Haltegriff, rosettenlos	43		
Haltegurt zum Sichern von Personen	81		
Halterung für Tasterbetätigung	36		
Handbrause	61		
Handlauf-Kombination	38		
Handtuchhaken, duo	75		
Handtuchhalter	71		
Handtuchhalter feststehend	72		
Handtuchhalter zweifach schwenkbar	72		
Kippspiegel	68		
Klapphaken (suizid-hemmend)	76		
Mantelhaken	75		
Papierrollenhalter für Stütz- und Haltegriffe	35		
Papierrollenhalter mit Rollenbremse	77		
Papierrollenhalter mit Rollenbremse (suizid-hemmend)	78		
Reserve-Papierrollenhalter	78		
Rückenstütze für Stützklappgriffe	34		
Seifenhalter mit Kunststoff-Seifenschale	67		
Seifenspender	67		
Spiegel aus spiegelpoliertem Edelstahl inkl. Trägerplatte	70		
Spiegel ohne Trägerplatte	70		
Spiegelhalter	69		
Spritzschutzhalter	80		
Standhocker mit drehbarer Sitzfläche	54		

ErgoSystem® A100

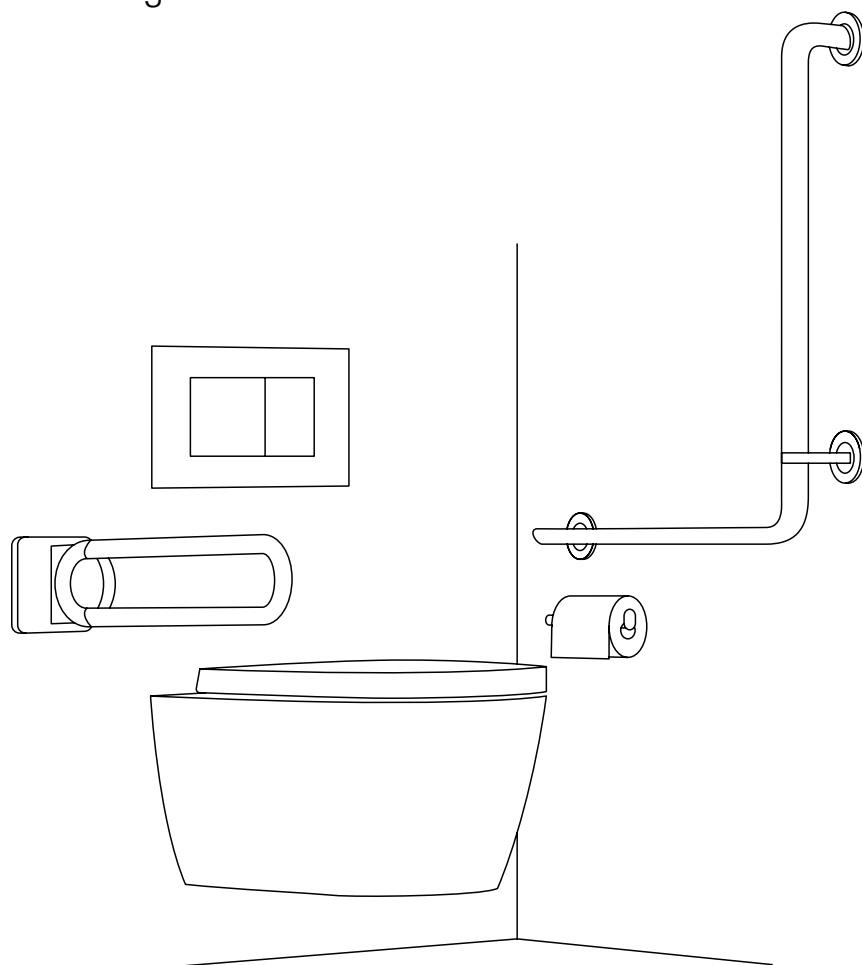
Abdeckplatte für Dusch-Klappsitz	106
Abdeckplatte für Stützklappgriffe	90
Ablageschale	101
Abdeckplatte für Haltegriff	100
Bade-/Handtuchhaken	122
Bademantelhaken	122
Becherhalter	119
Bodenstütze für Stützklappgriff	94
Brauseschlauch	113
Brausestange inklusive Handbrause zur Montage an Haltegriffen/Handlauf-Kombinationen	111
Brausestange inklusive Handbrause zur Wandmontage	111
Brausestange zur Montage an Haltegriffen/Handlauf-Kombinationen	112
Brausestange zur Wandmontage	112
Deckenanbindung	115
Doppelwandhaken	122
Dusch-Klappsitz	106
Duschvorhang	115
Duschvorhangstange	114
Duschvorhangstange für Nischen	115
Einhängesitz für Griffstangen oder Handlauf-Kombinationen	104
Haltegriff	100
Handbrause	113
Handlauf-Kombination	96
Handtuchhalter einfach, fix	121
Handtuchhalter zweifach, schwenkbar	121
Kunststoff-Eckablage	96
Papierrollenhalter für Stützklappgriff	94
Papierrollenhalter mit Rollenbremse	123
Reserve-Papierrollenhalter	124
Rückenstütze zur Wandmontage	107
Seifenschale	119
Seifenspender	119
Stützgriff, fest	93
Stützklappgriff	90
Stützklappgriff mit Funktionstaste(n)	93
Stützklappgriff mit Papierrollenhalter	92
Stützklappgriff, oval	91
Taster für Stützklappgriff	94
Utensilienablage	118
Utensilienablage mit Haltegriff/Handtuchstange	118
Wandspiegel	120
WC-Bürstengarnitur	124
Winkelgriff	98, 99

METRIC® Bad-Accessoires

Badetuchhalter einfach	132
Badetuchhalter zweifach	132
Becherhalter mit Glas	131
Brauseschlauch	130
Brausestange inklusive Handbrause zur Wandmontage	128
Brausestange zur Wandmontage	129
Handbrause	130
Handtuchhalter zweifach, schwenkbar	133
Mantelhaken	133
Papierrollenhalter mit Rollenbremse, links	134
Papierrollenhalter mit Rollenbremse, rechts	134
Reserve-Papierrollenhalter für eine Papierrolle	134
Reserve-Papierrollenhalter für zwei Papierrollen	134
Seifenhalter mit Kunststoff-Schale	131
Seifenspender	131
Türstopper	136
Utensilienablage	131
Wandhaken	133
WC-Bürstengarnitur oval	135
WC-Bürstengarnitur rund	135

Artikel-Nr.	Seite	Artikel-Nr.	Seite	Artikel-Nr.	Seite
5223 0001 6015	70	82 8260 00011	71	82 8290 00011	81
5223 0010 6015	70	82 8260 00012	72	82 8290 00016	81
82 8201	41, 43	82 8260 00015	66	82 8290 00054 55 56	61, 113, 130
82 8202	41, 43	82 8260 00021	71	82 8290 00057 58	61, 113, 130
82 8203	42	82 8260 00030	77	82 8299 00012	62
82 8210	42	82 8260 00032	78	82 8401	100
82 8211	39	82 8260 00033	66	82 8402	98
82 8212	39	82 8260 00039 00059	40, 101	82 8403 8405	99
82 8213	38	82 8260 00040	67	82 8404	96
82 8214	40	82 8260 00041	67	82 8406	100
82 8221	44	82 8260 00042	79	82 8407 8408	96
82 8222	44	82 8260 00050	59	82 8420 00...	93
82 8224	28, 91	82 8260 00051	69	82 8420 000...	90
82 8224 06... 07... 08... 09...	28	82 8260 00052	69	82 8420 01...	92
82 8224 07021 07022	31	82 8260 00053	68	82 8421 00000 00001	90
82 8224 08531 08532	33	82 8260 00054 00055 00056	70	82 8421 00100 00101	106
82 8224 09021 09022	31	82 8260 00058	77	82 8421 00201 00200	100
82 8224 09031 09032	33	82 8260 00060 00061	76	82 8422	93
82 8225	45	82 8260 00070	77	82 8428 00001 00002	94
82 8227 00002 00003	29	82 8260 00073 00074	73	82 8435	115
82 8228	35	82 8260 00075	67	82 8438	114
82 8233 82 8235	64	82 8260 00076	57	82 8439	112
82 8234	63	82 8260 00130	77	82 8445 00002	94
82 8235	64	82 8260 01005 01007	75	82 8446	107
82 8236 10850	80	82 8260 01008 01009	76	82 8448	115
82 8237	63, 115	82 8260 01050	60	82 8449	94
82 8238	62	82 8260 01058	78	82 8450 10000 20000	104
82 8239	59	82 8270 00001 00002	133	82 8451	106
82 8243	54	82 8270 00003	136	82 8458	111
82 8244 00000	52	82 8270 00010	133	82 8460 00001	121
82 8244 00001	53	82 8270 00011	132	82 8460 00002	121
82 8245	35	82 8270 00015 00016	131	82 8460 00003	122
82 8246	35	82 8270 00021	132	82 8460 00004	122
82 8247	34	82 8270 00030 00130	134	82 8460 00005 00006	123
82 8248 00000 00001	36	82 8270 00031	134	82 8460 00007	124
82 8248 00002	36	82 8270 00032	134	82 8460 00008	124
82 8248 00003	30	82 8270 00040 00041	131	82 8460 00010	118
82 8248 01000	62	82 8270 00042	135	82 8460 00011	118
82 8249	80	82 8270 00043	135	82 8460 00012	119
82 8250 00000	48	82 8270 00050	129	82 8460 00013	96
82 8250 00001	48	82 8270 00051	128	82 8460 00014	119
82 8250 001...	50	82 8270 08001	133	82 8460 00015	120
82 8251 00000	51	82 8270 08003	136	82 8460 00017	124
82 8251 00001	53	82 8270 08010	133	82 8460 00018	122
82 8253	49	82 8270 08011	132	82 8460 00020	123
82 8258	58	82 8270 08015 08016	131	82 8460 00022	119
82 8259 01198	60	82 8270 08021	132		
82 8260 00001	74	82 8270 08030 08130	134		
82 8260 00002	74	82 8270 08031	134		
82 8260 00003	79	82 8270 08032	134		
82 8260 00004	75	82 8270 08040 08041	131		
82 8260 00005	74	82 8270 08042	135		
82 8260 00006	75	82 8270 08043	135		
82 8260 00007	74	82 8270 08050	129		
82 8260 00010	72	82 8290 00005	63, 114		

Greifen Sie nach weiteren Informationen: Ergonomieplaner und Digitaler Katalog



Der FSB Ergonomieplaner bietet wichtige Informationen und Unterstützung bei der Planung barrierefreier Gebäude, egal ob Sie nach der deutschen DIN 18 040, der Schweizer SIA 500 oder der österreichischen ÖNORM B1600 planen und bauen. Sowohl die Ausstattung von Sanitärbereichen, als auch Türen, Fenster, Flure und Treppen werden dargestellt und anhand von Tabellen und Skizzen detailliert erläutert.

Sie finden unseren Ergonomieplaner auf unserer Website unter www.fsb.de/downloads oder fordern Sie Ihr Exemplar kostenfrei an unter ergonomie@fsb.de

Unter www.fsb.de sind Sie jederzeit up-to-date. Unsere Website bietet Ihnen nicht nur eine komfortable Suchfunktion zum Auffinden der in Ihrer Region zuständigen FSB Kollegen im Außendienst oder auch von Bezugsquellen, wo Sie sich selbst und live in den Showrooms unserer Partner zu den Vorzügen von FSB Produkten ein Bild machen können.

Unsere aktuellen Unterlagen wie z. B. Broschüren und FSB Handbuch stehen unter www.fsb.de/downloads für Sie zum Download bereit. Unter www.fsb.de/agb finden Sie unsere Allgemeinen Geschäftsbedingungen.

Darüber hinaus bieten wir mit unserem „Digitalen Katalog“ einen der umfassendsten und komfortabelsten Produktkonfiguratoren der Branche. Er veranschaulicht Ihnen nicht nur, was unser Sortiment in der Tiefe verbirgt, sondern unterstützt Sie visuell mit entsprechenden Logiken bei technischen Aspekten. Ihre Konfigurationen lassen sich abspeichern und zu einem späteren Zeitpunkt vervollständigen – oder als Warenkorb an unsere Vertriebspartner weiterleiten, wenn Sie sich entschieden haben und FSB Produkte kaufen möchten.

Digitaler Katalog

- Konfigurieren Sie individuelle Produkt-Ausführungen, die exakt auf Ihre Bedürfnisse oder die Ihrer Kunden abgestimmt sind.
- Beraten, akquirieren und planen Sie mit dem Digitalen Katalog: Unser Produktkonfigurator bietet eine Produkt- und Sortimentstiefe, die ihresgleichen sucht.
- Nutzen Sie die Vielfalt und die Alleinstellungsmerkmale des FSB Sortiments für die eigene Vermarktung: raus aus der Vergleichbarkeit und weg von den altbekannten Standards!
- Legen Sie Merklisten an und speichern Sie diese dauerhaft.
- Empfehlen Sie Produkte weiter, z. B. an Kollegen, Mitarbeiter, Kunden, Planer, Architekten, ...
- Richten Sie Angebotsanfragen direkt an den Händler Ihrer Wahl.
- Beziehen Sie CAD-Datensätze und Ausschreibungstexte per Download.

Die erste Wahl: ErgoSystem® + METRIC® Bad-Accessoires

Die ErgoSysteme A100 und E300 wie auch die Accessoirelinie METRIC® integrieren sich jeweils auf eigene Art und Weise in jedes Bad und Ambiente. Sie sorgen auf zurückhaltende Weise für mehr Komfort und überzeugen funktional durch durchdachte Ergonomie wie auch formal durch eine dezente Optik.

Griffe und Accessoires aus Edelstahl oder pulverbeschichtetem Aluminium, aus hautsympathischem PUR gefertigte Sitzflächen, höchste handwerkliche Verarbeitungsqualität und eine nahezu konkurrenzlose Systemtiefe: All das macht das ErgoSystem® zur idealen Lösung für gehandicapte oder ältere Menschen – oder aber auch für Nutzer, die sich einfach nur ein wenig mehr Bequemlichkeit wünschen. Wer elegante Bad-Accessoires sucht, die sich zurückhaltend in die Raumgestaltung einfügen, ist mit dem METRIC®-Sortiment auf der geschmackssicheren Seite.

Anspruchsvolle Kunden aus unterschiedlichen Branchen sind von den handfesten Vorzügen überzeugt und haben sich bereits für die erste Wahl entschieden. Nebenstehend nennen wir einige Referenzen, in denen sich ErgoSystem® E300 bereits seit Jahren bewährt.

Deutschland

- MEDIAN Hohenfeld-Kliniken Bad Camberg
- DRV Deutsche Rentenversicherung Bund, Reha-Zentrum Bad Driburg, Klinik Berlin
- Paracelsus-Krankenhaus Unterlengenhardt e.V.
- Evangelische Martinstift gGmbH, Bad Lippspringe
- Kliniken Main-Taunus-Kreis, Bad Soden
- DRV Deutsche Rentenversicherung Bund, Berlin
- Fürst Donnersmarck-Stiftung zu Berlin, P.A.N. Zentrum für Post-Akute-Neurorehabilitation, Berlin
- AWO Seniorenresidenz, Bexbach
- Krankenhaus Bietigheim-Bissingen
- Kath. Hospitalvereinigung Weser-Egge, Brake, Bad Driburg, Höxter und Steinheim
- Klinikum Bremen-Mitte, Bremen
- Klinikum Bremen-Ost, Bremen
- Lukas-Krankenhaus Bünde
- BHD Seniorenwohnanlage St. Johannes, Coesfeld-Lette
- AWO Seniorenwohnstätte Dortmund-Eving
- Altenzentrum St. Antonius, Dortmund
- Franz-Hospital, Dülmen
- Marien Hospital Düsseldorf
- Service Wohnen, Düsseldorf
- Studentenwohnheime, Düsseldorf (IBS Bäder)
- Universitätsklinikum Düsseldorf
- EDI-Wohnpark, Edingen-Neckarhausen
- Marienhospital Emsdetten
- Klinik Königsfeld, Ennepetal
- Wohnheim Erwitte
- Huyssenstift Kliniken Essen-Mitte
- St. Elisabeth Krankenhaus, Essen
- Universitätsklinikum Essen (AöR)
- Universitätsklinikum Freiburg
- Theresianum Alten- und Pflegeheim, Fürstenfeldbruck
- St. Vinzenz-Haus – Marienhospital, Gelsenkirchen
- Altenpflegeheim Georgenthal
- Westf. Klinik für Psychiatrie, Gütersloh
- Seniorenzentrum Konrad-Beckhaus-Heim, Höxter
- St. Vincentius-Kliniken, Karlsruhe
- Wohnbebauung Gartenstadt Quartier Sonnengrün, Karlsruhe
- Klinikum Kirchheim-Nürtingen
- St. Vinzenz-Hospital, Köln
- Klinikum Leer
- St. Bonifatius Hospital, Lingen
- Dreifaltigkeits-Hospital, Lippstadt
- Kreiskrankenhaus Lörrach
- Klinikum Ludwigsburg
- St.-Marien-Hospital, Lünen
- Katholisches Klinikum Mainz
- LVCH-Klinik, Malente
- LWL-Wohnverbund Marl-Sinsen
- Seniorenheim St. Niklas, Mellrichstadt
- Johannes Wesling Klinikum, Minden
- St. Marien Hospital, Mülheim a. d. Ruhr
- Alexianer, Münster
- Westfälische Wilhelms-Universität, Münster
- Bettenhaus Inkelhofen, Neuwied
- St. Elisabeth Krankenhaus, Neuwied
- Integratives Senioren- und Begegnungszentrum St. Anna, Pfaffenhausen
- Seniorenheim Roth
- Panorama Fachklinik, Scheidegg/Allgäu
- Marienkrankenhaus Schwerte
- Emma-Reichle-Heim, Stuttgart
- Frauenklinik Charlottenhaus, Stuttgart
- Marienhospital, Stuttgart
- Pflegeheim Filderhof, Stuttgart-Vaihingen
- Altenwohnanlage, Thansau
- BDH-Klinik Vallendar GmbH, Fachklinik für Neurologie – Medizinisch-berufliche Rehabilitation, Vallendar
- Caritasverband für die Region Kempen-Viersen e. V.
- Krankenhaus Wangen
- AWO Seniorenresidenz St. Mattheis, Weiskirchen
- Marien-Hospital Wesel
- Westfälische Kliniken LWL: Marl, Lengerich, Münster, Bochum, Herten, Warstein

Belgien

- UZ Polykliniek Gent
- WZC Westervier Brugge
- Care for Life Triamant Geluwe
- Adagio serviceflats Tielt
- Kotville Brugge
- AZ Zeno Knokke
- Duinenzicht Twin Properties
- AZ Alma Eeklo
- CHU St-Pierre
- MRS Jolie Bois St-Georges
- WZC Amphora Wingene
- MRS Les Avelines Huy
- MRS Bultia Gerpennes
- WZC St-Amand Zwevege
- AZ St-Jan, Brugge
- AZ Maria Middelaes, Gent
- AZ Damiaan, Oostende
- AZ Nikolaas, St-Niklaas
- GZA gasthuiszusters ziekenhuizen, Antwerpen
- UZA, Antwerpen
- OCMW rusthuizen, Brugge
- OLV ziekenhuis, Aalst
- St-Franciskusziekenhuis, Heusden-Zolder
- Welzijns-campus Tourmaliën, Genk
- WZC Kapittelhof, Lommel
- WZC De Boomgaard, Langemark-Poelkapelle
- CNRF, Fraiture
- Résidence Chèvrefeuilles, Havré
- B&B Maison Bousson, Brugge
- Hotel La réserve, Knokke
- Hotel Thon, Brussel
- WZC De Zathe, Nieuwpoort
- RVT Wissekerke, Bazel-Kruibeke
- RVT Immaculata, Edegem
- Asster Campus St-Trudo, St-Truiden
- WZC Heilige Familie, Heist op den Berg
- WZC Heilig Hart, Nijlen
- WZC Mariënhove, Malle
- Care for Live, Heers Velm
- Zorghotel Wellington, Solidariteit van het gezin, Oostende
- WZC Haerlebout CM, Middelkerke
- Blok X Stedelijk ziekenhuis, Roeselare
- UD Woonlabo, Hasselt
- Serviceresidentie Patershof, Beernem
- Centre Sainte Thérèse, Ciney
- RVt Het Pardoën, Wervik
- Residentie Alfons Smet, Dessel
- WZC Den Akker, St-Truiden
- WZC St-Jozef, Lichtervelde
- Mariahove vzw, Bellem
- Zorghotel De Pupiter, Kluisbergen

Frankreich

- Hôpital de Roanne, Roanne
- Hôpital Américain, Neuilly
- Fondation Imagine, Paris
- Grand Hôtel de Castre, Castre
- Hôtel de Ville, Montpellier
- Gares TGV
- Hôpital Le Vinatier, Lyon
- Centre Hospitalier Erstein, Strasbourg
- Polyclinique St. Roch, Montpellier
- Cercle de Deauville, Deauville
- Hôtel de Flore, Paris
- Sofitel, Quiberon Hôtels OKKO, Nantes et Grenoble
- Le Campus EDF, Palaiseau
- Galerie La Fayette, Lyon
- Les Sources Caudalie, Martillac
- Hôtel La Corniche, Le Pyla
- Hôtel Peninsula, Paris

Luxemburg

- Clinique Ste Marie, Esch-sur-alzette
- MRS Servior, Differdange
- MRS Elysis, Esch sur Alzette

Monaco

- Conseil National, Monaco

Österreich

- Krankenhaus Dornbirn
- Altenwohnheim Längenfeld
- Altenheim Lustenau

Schweiz

- Alters- und Pflegezentrum APZ, Amriswil
- Universitätsspital Basel
- Domicil Schwabgut, Bern
- Wohn- u. Pflegeheim Flawil
- Alterszentrum Im Hof, Greifensee
- Tertianum AG Residenz Horgen
- Klinik St. Anna, Luzern
- Altersheim Sonnenberg, Reinach AG
- Roche Customer-Service Center, Rotkreuz
- Spital Schwyz
- Psychiatrisches Zentrum St. Gallen
- Pflegezentrum Linthgebiet, Uznach
- Seelandheim, Worben
- The Dolder Grand, Zürich
- Tertianum AG Residenz Zürich Enge

Zertifizierungen

Alle in dieser Broschüre enthaltenen Produkte unterliegen strengen werkseigenen Qualitätskontrollen. Zur Begutachtung und Überprüfung auf Qualität und Sicherheit wurden sie außerdem dem TÜV Rheinland vorgestellt und vom TÜV mit dem Prüfzeichen „LGA tested“ zertifiziert. Das entsprechende Zertifikat stellen wir Ihnen auf Anforderung gerne zur Verfügung.



Weiterführende Informationen unter www.fsb.de/zertifikate



Franz Schneider
Brakel GmbH + Co KG

Nieheimer Straße 38
33034 Brakel
Deutschland

Telefon +49 5272 608-0
www.fsb.de · info@fsb.de